



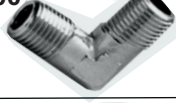












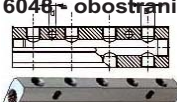
**TIPOVI I DIMENZIJE MESINGANOG CEVNOG FITINGA KOJE REDOVNO DRŽIMO NA LAGERU.**

*Cevni fitting*

**DINAGENT**

Beograd, Save Maškovića 3-5  
Tel./faks: 011 / 397-39-39  
office@dinagent.com  
www.dinagent.com

| Tip  | Dimenzije   |
|--|---|
| 2000 dupli nipl<br>               | M5-M5<br>1/8-1/8<br>1/4-1/4<br>3/8-3/8<br>1/2-1/2<br>3/4-3/4<br>1-1                                   |
| 2020 nipl, reducir<br>            | M5-1/8<br>1/8-1/4<br>1/8-3/8<br>1/8-1/2<br>1/4-3/8<br>1/4-1/2<br>3/8-1/2<br>1/2-3/4<br>3/4-1          |
| 3000 muf<br>                     | 1/4-1/4<br>3/8-3/8<br>1/2-1/2<br>3/4-3/4<br>1-1   |
| 3010 muf reducir<br>            | M5-1/8<br>1/8-1/4<br>1/8-3/8<br>1/8-1/2<br>1/4-3/8<br>1/4-1/2<br>3/8-1/2<br>1/2-3/4<br>1-1/2<br>1-3/4 |
| 2080, 2090 reducir<br>          | M5-1/8<br>1/8-1/4<br>1/8-3/8<br>1/8-1/2<br>1/4-3/8<br>1/4-1/2<br>3/8-1/2<br>1/2-3/4<br>1-1/2<br>1-3/4 |
| 2040, 2050 nastavak reducir<br> | M5-1/8<br>1/8-1/4<br>1/8-3/8<br>1/4-1/4<br>1/4-3/8<br>1/4-1/2<br>3/8-1/2<br>1/2-1/2<br>1/2-3/4        |
| 2070 produžni nastavak<br>      | 1/4x51mm  |
| 3060 muf prolazni<br>           | 1/8-M16x1,5<br>1/4-M20x1,5<br>3/8-M26x1,5<br>1/2-M28x1,5  |
| 3015<br>                        | M5<br>1/8<br>1/4<br>3/8<br>1/2<br>3/4   |
| 3020 paralelni<br>              | M5<br>1/8<br>1/4<br>3/8   |
| 3021 konusni<br>                | 1/2<br>3/4<br>1   |
| 3030 slepi<br>                  | 1/8<br>1/4<br>3/8<br>1/2  |

| Tip   | Dimenzije  |
|---|--|
| 5010<br>                 | 1/8<br>1/4<br>3/8<br>1/2<br>3/4<br>1   |
| 5020<br>                 |  |
| 5000<br>                 |  |
| Fiksno koleno, 5050<br>  | 1/2  |
| 4000<br>                 | 1/8<br>1/4<br>3/8<br>1/2<br>3/4<br>1   |
| 4020<br>                 |  |
| 4040<br>                 |  |
| 4050<br>                |  |
| 6000-M<br>             |  |
| 6010-F<br>             | 1/8<br>1/4<br>3/8<br>1/2   |
| 6025<br>               | 1/8<br>1/4<br>3/8<br>1/2   |
| 6020<br>               |  |
| 2060 trodelni nipl<br> | 1/8<br>1/4<br>3/8  |
| 6040<br>               | 1/4<br>3/8<br>1/2  |
| 6047 - jednostrani<br> | 2x1/4-2x1/8<br>2x1/4-4x1/8<br>2x1/4-6x1/8<br>2x3/8-4x1/4<br>2x3/8-6x1/4<br>2x1/2-4x3/8 |
| 6048 - obostrani<br>   | 2x1/4-2x2x1/8<br>2x3/8-2x2x1/4<br>2x1/2-2x2x3/8  |

**U UPITU ILI PORUDŽBINI NAVESTI TIP I DIMENZIJE**

❖ Osim fittinga prikazanog u tabeli možemo ponuditi i druge tipove i dimenzije kao i druge serije fittinga i priključaka za razne namene iz širokog programa firme AIGNEP.  
❖ Detaljniji tehnički podaci, kao i kompletan pregled tipova i dimenzija priključaka su dostupni u katalozima koje možete preuzeti sa našeg internet sajta:  
[www.dinagent.com](http://www.dinagent.com)



60000 INOX AISI 316L  
brzi "PushIn" priključci



**INOX program**

**PORED CEVNOG FITINGA OD NIKLOVANOG MESINGAU PONUDI JE I FITING OD INOX ČELIKA AISI 316L KOJI UVOZIMO PO PRUDŽBINI**



❖ Materijal: Niklovani mesing CW614/7N  
❖ Radna temperatura do 300 oC  
❖ Radni pritisak, zaviso od dimezija fittinga, od -0,99 do max. 50-150 bar  
❖ Primena: Kompr. vazduh, vakuum, voda, ulje i dr. neagresivni fluidi.

