

**COMPONENTI PER IL TRATTAMENTO DELL'ARIA COMPRESSA**

*AIR TREATMENT UNIT*

*DRUCKLUFTAUFBEREITUNG*

*UNITÉ DE TRAITEMENT D'AIR COMPRIMÉ*

*COMPONENTES PARA EL TRATAMIENTO DEL AIRE COMPRIMIDO*

*COMPONENTES PARA TRATAMENTO DE AR COMPRIMIDO*



**Serie FRL**

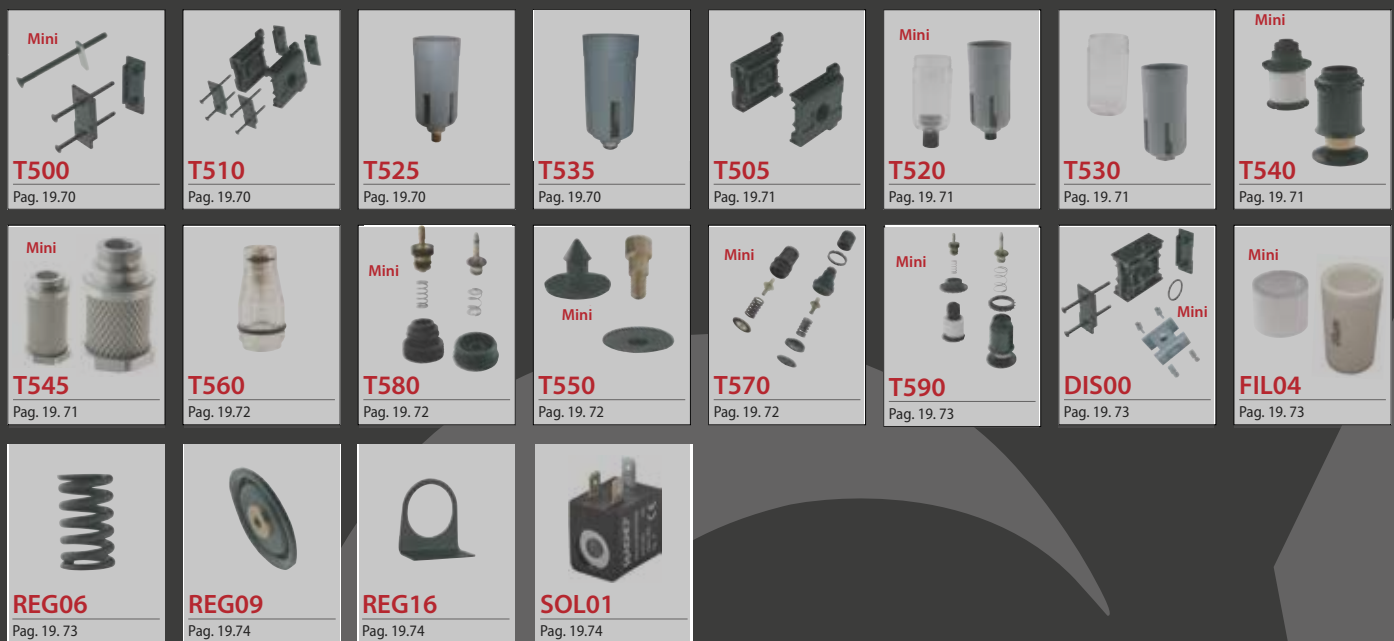
## Serie FRL Mini



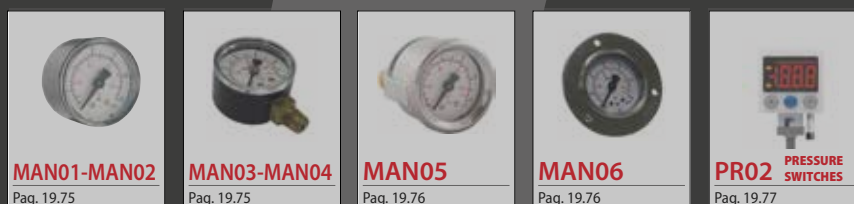
## Serie FRL Standard



## Accessori FRL - Accessories FRL - Zubehör FRL - Accessoires FRL - Accesorios FRL - Acessórios FRL



## Manometri - Manometers - Manometer - Manomètre - Manómetro - Manômetro



IT

I gruppi Trattamento Aria, chiamati comunemente FRL (F/filtro - R/regolatore - L/lubrificatore) sono l'elemento necessario in qualsiasi applicazione pneumatica per poter "condizionare" l'aria compressa che è tra le principale energia di cui si avvale l'automazione.

I gruppi FRL Aignep, realizzate in tecnopolimero e con filettature in metallo, sono disponibili in due serie, la serie definita MINI e quella STANDARD e coprono in maniera esauriente tutte le applicazioni anche le più esigenti.

Disponibili dall' 1/8" al 1" hanno portate molto elevate e sono altamente affidabili e corredati da tutte le gamme di accessori necessari.

#### Principali vantaggi

- Modularità semplificata
- Precisione ed affidabilità della regolazione
- Ottimizzazione delle portate
- Robustezza con peso limitato
- Elementi di filtrazione a coalescenza
- Silicon Free

#### Applicazioni

- Automazione Pneumatica
- Impianti Aria Compressa
- Compressori
- Circuiti aria compressa

GB

*The Air Preparation Units of Aignep are necessary for a perfect conditioning of compressed air.*

*Filters "F", Regulators "R" and Lubricators "L" are available in 4 sizes according to the flow and various combinations.*

*Size 0 "Mini" in 1/8-1/4 is constructed from high resistance & light technopolymers.*

*Sizes 1-2-3 is constructed from robust metal body and technopolymeric bowl form 1/8 to 1".*

*Fixing accessories to complete.*

*On demand FDA Filters*

#### Main advantages

- Modularity
- Sharp and reliable regulation
- High Flow
- Robust with light weight
- Coalescing Filters
- Silicon Free

#### Applications

- Pneumatic Automation
- Compressed Air Circuit
- Compressors
- Compressed Air Pipeline

DE

*Die Druckluftaufbereitungseinheiten, gemeinhin bezeichnet als FRL: F Filter - R Regler - L Lubrifikator, sind notwendig für eine perfekte Aufbereitung von Druckluft. Sie sind in 4 Größen erhältlich, dem Durchfluss und verschiedenen Kombinationen entsprechend.*

*Die Größe 0 "Mini" 1/8 -1/4" wird aus hochresistenten und leichten Technopolymeren hergestellt. Die Größen 1-2-3 1/8 bis 1" haben ein robustes Metallgehäuse und eine Schalenform aus Technopolymer.*

*Befestigungszubehör zu Vervollständigung.*

#### Die wichtigsten Vorteile

- Modularität
- Präzise und zuverlässige Regulierung
- Hoher Durchfluss
- Robust mit geringem Gewicht
- Koaleszierfiltern
- Silikonfrei

#### Anwendung

- Pneumatische Automation
- Druckluftkreislauf
- Kompressoren
- Druckluftleitung

**ISTRUZIONI TECNICHE FRL 1-2-3**

TECHNICAL INSTRUCTION FRL 1-2-3  
 TECHNISCHE ANLEITUNG FRL 1-2-3  
 SPÉCIFICATIONS TECHNIQUES FRL 1-2-3  
 INSTRUCCIONES TÉCNICAS FRL 1-2-3  
 INSTRUÇÕES TÉCNICAS FRL 1-2-3



**1**

**IT**  
 L'assemblaggio dei componenti della serie FRL deve seguire, in linea di massima, questo ordine: Valvola sezionatrice, Filtro, Regolatore, Lubrificatore e Avviatore progressivo. L'accoppiamento dei componenti deve avvenire facendo in modo che l'aria fluisca nella direzione indicata dalle frecce poste sulla superficie superiore dei componenti.

**GB**  
 The setting up of the parts has to be done as follows: Put the plates in the proper places of the bodies. Put the assembling parts together, making sure that the o-ring are in their proper seats. Tighten the screws on the plates.

**DE**  
 Beim Zusammenbau der einzelnen Bauteile muss folgende Reihenfolge eingehalten werden: Absperrventil, Filter, Regler, Öler und Startventil. Bei der Montage der Komponenten muss sichergestellt sein, dass die Luftströmungsrichtung gemäss Richtungspfeil eingehalten wird, welche auf der Oberseite der Komponenten angegeben sind.

**FR**  
 L'assemblage des composants est facile en suivant ces étapes : insérer les plaques filetées et les joints toriques entre les éléments puis serrer les vis.

**ES**  
 El ensamble de los componentes de la serie FRL, debe de seguir en líneas generales, el siguiente orden: Válvula de corte V3V, Filtro, Regulador, Lubricador y Válvula de arranque progresivo. La conexión de los componentes se debe de hacer de modo que el aire fluya en la misma dirección que viene indicado en las flechas puestas en la parte superior de los componentes.

**PT**  
 A montagem dos componentes da série FRL deve seguir a ordem: Válvula de despressurização, Filtro, Regulador, Lubrificador e Válvula Soft-Start. A montagem dos componentes deve ser feita de modo a assegurar que o fluxo de ar siga a direção das setas indicadas na parte superior do componentes.

**2**

**IT**  
 Per l'impostazione della pressione si devono seguire queste indicazioni:  
 1 Sollevare la manopola nella posizione di regolazione;  
 2 Impostare la pressione voluta sempre in salita;  
 3 Premere la manopola nella posizione di blocco.  
 L'applicazione del manometro deve avvenire manualmente e con l'utilizzo di sigillanti liquidi.

**GB**  
 To regulate the pressure follow these suggestions:  
 1 Raise the knob to the regulating position;  
 2 Fix up the required pressure always upgrade  
 3 Press the knob to the block position.  
 The manometer has to be assembled manually with the addition of liquid sealant.

**DE**  
 Um den Druck einzustellen, müssen Sie die folgenden Schritte befolgen:  
 1 Ziehen Sie den Einstellgriff nach oben.  
 2 Stellen Sie den gewünschten Druck ein.  
 3 Drücken Sie den Einstellgriff nach unten um ihn zu verriegeln.  
 Die Montage vom Manometer muss von Hand und mit flüssiger Dichtmasse montiert werden.



**FR**  
 Réglage de la pression:  
 1 Relever le bouton de régulation en position haute.  
 2 Tourner le bouton afin régler la pression désirée.  
 3 Pousser le bouton de régulation en position base.  
 Le manomètre doit être assemblé manuellement avec un agent d'étanchéité.

**ES**  
 Para regular la presión se debe de seguir estas indicaciones:  
 1 Tirar del pomo hasta llegar a la posición de regulación.  
 2 Fijar la presión deseada para la salida girando el pomo.  
 3 Presionar el pomo hasta la posición de bloqueo.  
 La colocación del manómetro debe realizarse manualmente y aplicando líquido sellante.

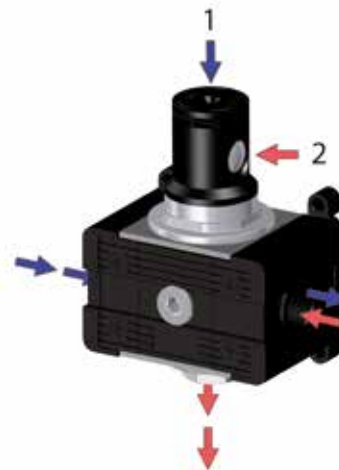
**PT**  
 Para a regulagem da pressão deve-se seguir estes passos:  
 1 Levante a manopla para permitir a execução da regulagem;  
 2 Regular a pressão de saída desejada;  
 3 Aperte a manopla para retorná-la a posição inicial (regulagem travada).  
 A montagem do manómetro deve ser feita manualmente, com a aplicação de veda-rosca líquido.

**3**

**IT**  
L'azionamento della valvola sezionatrice avviene nelle seguenti fasi:  
1 Premendo il pulsante di azionamento 1 si apre il circuito primario verso l'utilizzo.  
2 Premendo il pulsante 2 si chiude il circuito primario e si mette a scarico quello secondario.  
Quest'ultima posizione può essere bloccata mediante lucchetto.

**GB**  
The driving of the shut off valve follows these steps:  
1 Pressing the start push button 1 you open the primary circuit towards the use.  
2 Pressing the push button 2 you close the primary circuit and put the secondary one in exhaust.  
A padlock can lock this last operation.

**DE**  
Das Absperrventil funktioniert folgendermassen:  
1 Drücken Sie die Taste 1 um die primäre Luftzufuhr zu öffnen.  
2 Drücken Sie die Taste 2 um die primäre Luftzufuhr zu schliessen und gleichzeitig wird die sekundäre Luftleitung entlüftet.  
Diese Position kann mit einem Vorhängeschloss verriegelt werden.



**FR**  
Fonctionnement de la vanne:  
1 Actionner le bouton sur 1 pour ouvrir l'alimentation.  
2 Actionner le bouton sur 2 pour fermer l'alimentation et purger la partie aval du circuit.  
Cette position peut être verrouillée à l'aide d'un cadenas.

**ES**  
Para iniciar el funcionamiento de la válvula de corte V3V hay que seguir los siguientes pasos:  
1 Presionando el pulsador de accionamiento 1 se abre el circuito primario hacia la utilización.  
2 Presionando el pulsador 2 se cierra el circuito primario y se comunica el escape con el secundario.  
Esta última operación se puede bloquear con un candado.

**PT**  
O acionamento da válvula de despressurização deve ser feito da seguinte forma:  
1 Pertando-se o botão de acionamento 1 abre-se o circuito primário alimentando o circuito com pressão.  
2 Apertando-se o botão 2, a alimentação é fechada e a pressão do secundário é direcionada para o escape.  
Esta posição (entrada fechada e circuito despressurizado) pode ser travada com cadeado.

**4**

**IT**  
L'inserimento dell'olio nel lubrificatore si effettua svitando il tappo posto sulla superficie superiore oppure smontando la tazza superiore oppure smontando la tazza superiore oppure smontando la tazza superiore...  
La regolazione dell'olio nel circuito si effettua agendo con un cacciavite sullo spillo e impostando una goccia di olio ogni 300-600 NI/min.

**GB**  
To insert the oil into the lubricator, unscrew the plug on the upper surface or disassemble the bowl making sure that no pressure is in the system.  
To regulate the oil into the circuit act the needle with a screwdriver and adjust 1 oil drop every 300/600 NI/min.

**DE**  
Um das ÖL nachzufüllen, lösen Sie den Öleinfüllstopfen auf der Oberseite vom Öler oder in dem Sie den Behälter unten lösen und auffüllen (im drucklosen Zustand).  
Die Ölmenge regulierung erfolgt über eine Einstellschraube mit einem Schraubenzieher und setzt einen Tropfen Öl auf 300-600 NI/min frei.



**FR**  
Pour remplir / ajouter de l'huile, assurez-vous qu'il n'y a plus de pression dans le système puis dévisser le bouchon situé sur la face supérieure du lubrificateur ou dévisser le bol.  
Pour régler la quantité d'huile à injecter dans le circuit, tourner la vis de réglage afin d'obtenir 1 goutte d'huile tous les 300/600 NI/min.

**ES**  
Para añadir aceite en el lubricador, abriremos el tapón colocado en la pared superior o desensroscando el vaso, asegurándose de que no haya presión en el circuito.  
La regulación del aceite en el circuito se efectúa utilizando un destornillador sobre el tornillo del tapón, ajustándolo a una gota cada 300/600 NI/min.

**PT**  
O abastecimento de óleo no lubrificador é executado retirando-se o tampão da superfície superior ou também desmontando-se o copo (desde que não haja pressão no sistema). A regulagem do óleo no circuito é feita através da atuação com uma chave de fenda no parafuso da agulha de regulagem do gotejamento. É recomendada uma gota de óleo para cada 300-600 NI/min.

**5**

**IT**  
Il caricamento dell'olio a depressione consente il riempimento in automatico di olio nella tazza. Il sistema si attiva mediante l'azionamento di un pulsante e l'olio prelevato da un serbatoio posto anche a quote più basse rispetto al lubrificatore fluisce nella tazza grazie ad un attacco G1/4 posto sotto di essa. Il caricamento deve essere interrotto quando l'olio raggiunge il livello massimo consentito corrispondente alle aperture trasparenti della tazza.

**GB**  
The priming of vacuum permits the automatic filling in the bowl. Pushing the start button starts the driving of the system.  
The oil, collected from a level lower than lubricator, flows into the bowl thanks to a fitting G located under the bowl.  
Stop the priming when the oil has reached the maximum level allowed. This level corresponds with the transparent windows in the bowl.

**DE**  
Um das ÖL nachzufüllen, lösen Sie den Öleinfüllstopfen auf der Oberseite vom Öler oder in dem Sie den Behälter unten lösen und auffüllen (im drucklosen Zustand).  
Die Ölmenge regulierung erfolgt über eine Einstellschraube mit einem Schraubenzieher und setzt einen Tropfen Öl auf 300-600 NI/min frei.

Premere il pulsante per il pescaggio dell'olio  
Pushing start button for priming oil  
Pushing Startknopf zur Grundierung Öl  
Pousser le bouton de démarrage pour amorcer l'huile  
Empujando a tecla start para o priming petróleo



**FR**  
Pour remplir / ajouter de l'huile, assurez-vous qu'il n'y a plus de pression dans le système puis dévisser le bouchon situé sur la face supérieure du lubrificateur ou dévisser le bol.  
Pour régler la quantité d'huile à injecter dans le circuit, tourner la vis de réglage afin d'obtenir 1 goutte d'huile tous les 300/600 NI/min.

**ES**  
La carga de aceite por depresión consiente en el llenado automático de aceite en la taza. El sistema se activa mediante el accionamiento de un pulsador y el aceite recogido de un depósito situado incluso a una cota más baja que el lubricador fluye dentro de la taza gracias a un rosca G 1/4 situada en el inferior. La carga debe ser interrumpida cuando el aceite alcanza el nivel máximo permitido correspondiente a la apertura transparente de la taza.

**PT**  
O abastecimento de óleo por vácuo permite o reabastecimento automático de óleo no copo. O sistema é ativado mediante o acionamento de um botão. O óleo deve ser armazenado em um reservatório colocado abaixo do lubrificador e desta forma será succionado através da conexão de rosca G1/4 localizada no fundo do copo. O abastecimento deve ser interrompido quando o óleo atingir o nível máximo permitido, correspondente à janela transparente do copo.

Pescaggio dell'olio  
Priming of oil  
Grundierung Öl  
Amorçage d'huile  
Cebado del aceite  
Cebado del petróleo

**6**

**IT**

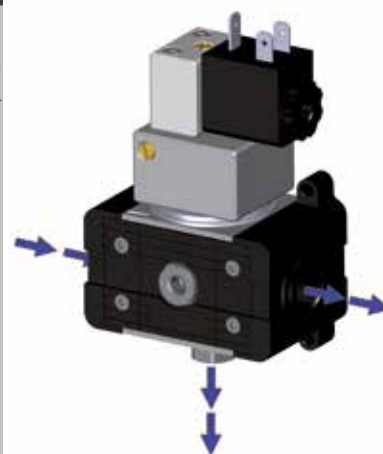
L'avviatore progressivo è un dispositivo pneumatico che consente di pressurizzare gradualmente e in modo regolabile gli impianti pneumatici. Lo scarico rapido è una funzione integrata presente nel nostro avviatore progressivo quindi è possibile interrompere l'afflusso di aria, interrompendo il segnale elettrico del pilota, e scaricare rapidamente l'aria residua nell'impianto di valle nell'ambiente esterno. La regolazione del tempo dell'incremento della pressione avviene mediante la registrazione di un'apposita vite che interviene sulla regolazione del flusso. Il comando di pilotaggio è elettropneumatico: il funzionamento dell'avviatore progressivo avviene mediante un impulso elettrico. L'avviatore progressivo con scarico rapido va posizionato nella linea dell'impianto dopo tutti i componenti di trattamento dell'aria compressa.

**GB**

The soft start valve is a pneumatic valve that permits to pressurize gradually and constantly the pneumatic systems. The quick exhaust is present on our soft starter; by switching off the electrical signal it stops the air-intake, exhausting the remaining air downstream. To regulate the pressure increasing time use a screw. An electrical impulse gives power to the starter. Install the starter on the system just after the components for air treatment.

**DE**

Das Softstartventil ist ein pneumatisches Ventil, welches den Druckaufbau zu den pneumatischen Systemen/Anlagen stufenlos aufbaut. So werden extreme Druckstöße verhindert. Durch das Abschalten des elektrischen Signals, wird die primäre Luftzufuhr abgeschaltet und die sekundäre Luftleitung wird sofort entlüftet. Die Geschwindigkeit des Druckaufbaus, können Sie manuell über eine Schraube einstellen.



**FR**

La vanne de mise en pression progressive est une vanne pneumatique qui permet de pressuriser progressivement et constamment les systèmes pneumatiques. Le réglage de la mise en pression s'effectue par une vis de réglage. En coupant le signal électrique de l'électrovanne, l'alimentation en air est coupée et la partie aval de la vanne est mise à l'échappement.

**ES**

La válvula de arranque progresivo es un dispositivo neumático que permite la entrada de aire gradualmente y de un modo regulable en el circuito. El escape rápido es una función integrada en nuestra válvula, por consiguiente, es posible interrumpir el flujo de aire interrumpiendo la señal eléctrica de pilotaje, y descargando rápidamente el aire residual al ambiente externo. La regulación del tiempo para el incremento de la presión, viene registrada por un tornillo que interviene sobre la regulación del flujo. El comando de pilotaje es electropneumático: el inicio para activar la válvula de arranque progresivo es mediante un impulso eléctrico. La válvula con escape rápido va posicionada después de todos los componentes de tratamiento de aire comprimido.

**PT**

A válvula soft-start é um dispositivo pneumático que permite uma pressurização gradual e de modo ajustável dos equipamentos pneumáticos. A característica de escape rápido, é uma função integrada, presente em nossa válvula soft-start. Desta forma é possível interromper o fluxo de ar, cortando o sinal elétrico do piloto e depressurizar rapidamente o circuito. A regulação da rampa de pressurização é possível através do parafuso de ajuste. A válvula soft-start possui comando elétrico e deve ser montada após os componentes de tratamento de ar.

**7**

**IT**

Lo scarico della condensa Manuale/Semiautomatico è normalmente nella posizione aperta cioè scarica automaticamente la condensa quando è assente la pressione nella tazza, premendo la manopola è possibile scaricare la condensa in presenza di pressione, ruotando la manopola in senso antiorario lo scarico è nella posizione chiusa.

**GB**

The automatic/semiautomatic condensate exhaust is normally in the open position; i.e. it exhausts automatically the condensate when there is no pressure inside of the bowl. Pressing the knob it is possible to exhaust the condensate even if it is on pressure, turning the knob in anticlockwise sense the exhaust is in the close position.

**DE**

Der halbautomatische/automatische Kondensatablass öffnet sich sobald der Behälter drucklos ist. Somit kann das Kondensat automatisch abgelassen werden. Unter Druck kann man den ganzen Vorgang manuell betätigen um das Kondensat abzulassen.

**FR**

Le système de purge automatique / semi-automatique des condensats est livré en position ouvert. Cette position purge automatiquement les condensats lorsqu'il n'y a plus de pression à l'intérieur du bol. Pour purger les condensats lorsque le système est sous pression, appuyer sur le bouton de purge. Pour fermer la purge, tourner le bouton dans le sens antihoraire.

**ES**

El escape de la condensación, manual o semiautomática, se efectúa automáticamente cuando no hay presión en la taza, presionando la purga es posible hacer el escape de la condensación con presencia de presión, y girando la purga en sentido contrario a las agujas del reloj, el escape vuelve a posición cerrada.

**PT**

A drenagem Manual/ Semi-automática de condensado é feita normalmente na posição aberta, isto é drena automaticamente o condensado na ausência de pressão. Apertando-se a manopola é possível drenar o condensado mesmo na presença de pressão. Girando-se a manopola no sentido anti-horário a drenagem será fechada.



**8**

**IT**  
Lo scarico di condensa automatico è disponibile per le misure FRL2 e FRL3. Il suo funzionamento è di tipo a galleggiante cioè scarica la condensa quando questa raggiunge il livello impostato indipendentemente dalla pressione di utilizzo.

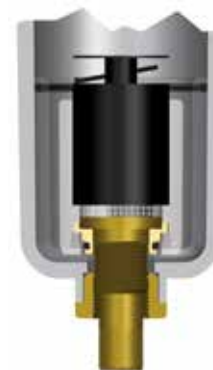
**GB**  
*The condensate exhaust is available for the sizes FRL2 and FRL3. It works as a float that exhausts the condensate when this reaches the programmed level without any relation to the pressure used.*

**DE**  
*Der automatische Kondensatablass ist für die Größen FRL2 und FRL3 erhältlich. Das Kondensat wird vollautomatisch und unabhängig vom Druck entleert, immer wenn der Schwimmer einen bestimmten Pegel erreicht hat.*

**FR**  
*Le système de purge automatique des condensats est disponible pour les FRL2 et FRL3. Les condensats sont évacués de manière entièrement automatique et indépendant de la pression du système. Le déclenchement se fait lorsque le flotteur atteint le niveau de purge.*

**ES**  
*El escape de condensación Automática está disponible para los tamaños FRL2 y FRL3. Su funcionamiento es de sistema boya, hace la descarga cuando la condensación llega a un nivel programado independientemente de la presión de trabajo.*

**PT**  
*O dreno automático está disponível para os tamanhos FRL2 e FRL3. O funcionamento deste é por meio de uma bóia, ou seja, drena toda vez que o nível de condensado atinge o nível máximo estabelecido, independente da pressão do sistema.*



**9**

**IT**  
L'elemento utilizzato per il fissaggio dei gruppi di trattamento dell'aria a parete può svolgere la funzione di distanziale: è sufficiente svitare tale elemento, ruotarlo e riavvitare. Il distanziale permette così il fissaggio dei gruppi di trattamento dell'aria sulle superfici non perfettamente piane e disconnesse.

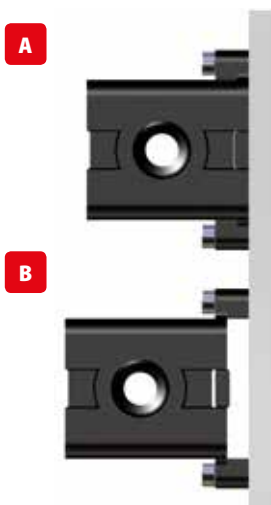
**GB**  
*The part used to fix the FRL on the wall can be used as a distance spacer as well. It is enough to unscrew this part, turn it and screw it again. The distance spacer penetrates in this way the fixing of the treatment of compressed air on surfaces not properly smooth and flat.*

**DE**  
*Für das Befestigen der Druckluftaufbereitungseinheit kann das Distanzstück als Abstandhalter an der Wand genutzt werden. Lösen Sie einfach das Distanzstück, drehen Sie es um und ziehen Sie es wieder fest an. Das Distanzstück ermöglicht somit die ideale Befestigung der Druckluftaufbereitungseinheit auf Oberflächen, welche nicht perfekt glatt und flach sind.*

**FR**  
*Pour fixer l'unité de traitement d'air, il est possible d'utiliser l'entretoise. Pour cela, il suffit de dévisser l'entretoise, la retourner et la revisser sur l'élément. L'entretoise permet une fixation de l'unité de traitement d'air sur des surfaces qui ne sont pas parfaitement lisse et plate.*

**ES**  
*El elemento utilizado para la fijación del grupo de tratamiento de aire a la pared, puede desempeñar la función de distanciador: es suficiente girar el elemento. El distanciador permite fijar el grupo de tratamiento a una superficie que no esté perfectamente plana.*

**PT**  
*O elemento utilizado para fixação do conjunto de tratamento de ar pode também fazer a função de espaçador: é necessário somente soltá-lo, inverter o lado e montá-lo novamente. Esta função de espaçador permite a montagem do conjunto de tratamento de ar em superfícies que não são perfeitamente planas ou em locais onde se necessita executar a montagem com uma distância um pouco maior com relação à parede.*



- A** FISSAGGIO STANDARD  
STANDARD FIXING  
MONTAGE MIT DISTANZSTÜCK  
FIXATION AVEC ENTRETOISE  
FIJACIÓN STANDARD  
FIXAÇÃO PADRÃO
- B** FISSAGGIO CON DISTANZIALE  
FIXING WITH DISTANCE  
STANDARD MONTAGE  
FIXATION STANDARD  
FIJACIÓN CON DISTANCIALES  
FIXAÇÃO COM DISTANCIADOR

**10**

**IT**  
Per lo smontaggio della tazza utilizzare una chiave esagonale a tubo. Le aperture trasparenti sulla tazza permettono il controllo del livello della condensa per il filtro o dell'olio per il lubrificatore.

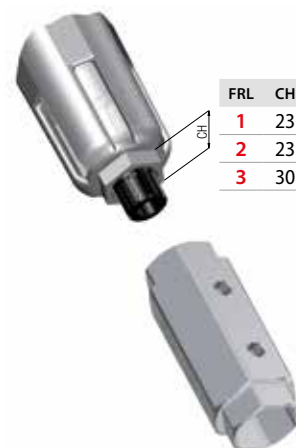
**GB**  
*To disassembly the bowl use an hexagon tube wrench. The bowl has got transparent windows which permit to check the lubricator oil level or the filter condensate level.*

**DE**  
*Um den Behälter zu lösen, verwenden Sie einfach einen Sechskant-Rohrsteckschlüssel. Die transparenten Öffnungen auf dem Behälter ermöglichen eine visuelle Überprüfung vom Ölstand beim Öler und das Kondensat beim Filter.*

**FR**  
*Pour démonter le bol, utilisez une clef à tube. Le bol transparent permet le contrôle du niveau des condensats dans le filtre et le niveau de l'huile dans le lubrificateur.*

**ES**  
*Para desmontar la taza utilizar una llave hexagonal de tubo. La apertura transparente bajo la taza permite el control del nivel de condensación para el filtro, o el aceite para el lubricador.*

**PT**  
*Para desmontar o copo utilize uma chave hexagonal ou hexagonal do tipo tubo. A janela transparente no copo permite o controle do nível do condensado para o filtro ou do óleo para o lubrificador.*



**T010**

**FILTRO**

FILTER  
FILTER  
FILTRE  
FILTRO  
FILTRO



**CARATTERISTICHE TECNICHE**

TECHNICAL CHARACTERISTICS  
TECHNISCHE ANGABEN  
CARACTÉRISTIQUES TECHNIQUES  
CARACTERÍSTICAS TÉCNICAS  
CARACTERÍSTICAS TÉCNICAS



**Norma di Riferimento**

Reference standard  
Entspricht der Norm  
Norme de référence  
Normativa de referencia  
Norma de referência

1907/2006

REACH ✓

2011/65/CE

RoHS ✓

PED  
2014/68/UE

	FRL 1	FRL 2	FRL 3
<b>ATTACCO FILETTATO</b> THREADED ANSCHLUSS CONNEXION ROSCA CONEXÃO ROSCADA	1/8" 1/4" 3/8"	1/4" 3/8" 1/2"	1/2" 3/4" 1"
<b>PORTATA a 6 BAR con Δp 1 bar</b> 6 bar FLOW RATE with Δp 1 bar DURCHFLOßWERT BEI 6 bar mit Δp 1 bar DÉBIT DE RÉFÉRENCE à 6 bar avec Δp 1 bar CAUDAL a 6 BAR con Δp 1 bar VAZÃO a 6 BAR com Δp 1 bar	1900 NI/min	3750 NI/min	6250 NI/min
<b>VITI DI FISSAGGIO</b> WALL CLAMPING SCREWS BEFESTIGUNGSSCHRAUBEN VIS DE FIXATION TORNILLOS DE FIJACIÓN PARAFUSOS DE FIXAÇÃO	M4 x 14	M5 x 18	M6 x 20
<b>CAPACITÀ TAZZA</b> BOWL CAPACITY MAX. KONDENSATMENGE VOLUME MAX. DES CONDENSATS CAPACIDAD TAZA CAPACIDADE DO COPO	22 cm <sup>3</sup>	46 cm <sup>3</sup>	89,5 cm <sup>3</sup>
<b>SOGLIA DI FILTRAZIONE</b> FILTRATION GRADE FILTERFEINHEIT DEGRÉ DE FILTRATION GRADO DE FILTRACIÓN GRAU DE FILTRAGEM	5 µm 20 µm STANDARD 50 µm		

	FRL 1	FRL 2	FRL 3
<b>FLUIDO</b> FLUID MEDIEN FLUIDE FLUIDO FLUIDO			Aria Compressa Compressed Air compressed air Air comprimé Aire comprimido Ar comprimido
<b>PRESSIONE MAX</b> MAX PRESSURE DRUCK MAX PRESSION MAX PRESIÓN MAX PRESSÃO MAX			15 bar
<b>TEMPERATURA</b> TEMPERATURE BETRIEBSTEMPERATUR TEMPÉRATURE DE TRAVAIL TEMPERATURA TEMPERATURA			-10 °C + 50 °C at 10 bar
<b>POSIZIONE DI MONTAGGIO</b> ASSEMBLY POSITION EINBAULAGE POSITION DE MONTAGE POSICIÓN DE MONTAJE POSIÇÃO DE MONTAGEM			Verticale Vertical Senkrecht Vertical Vertical Vertical



**Tabella dei codici di ordinazione**

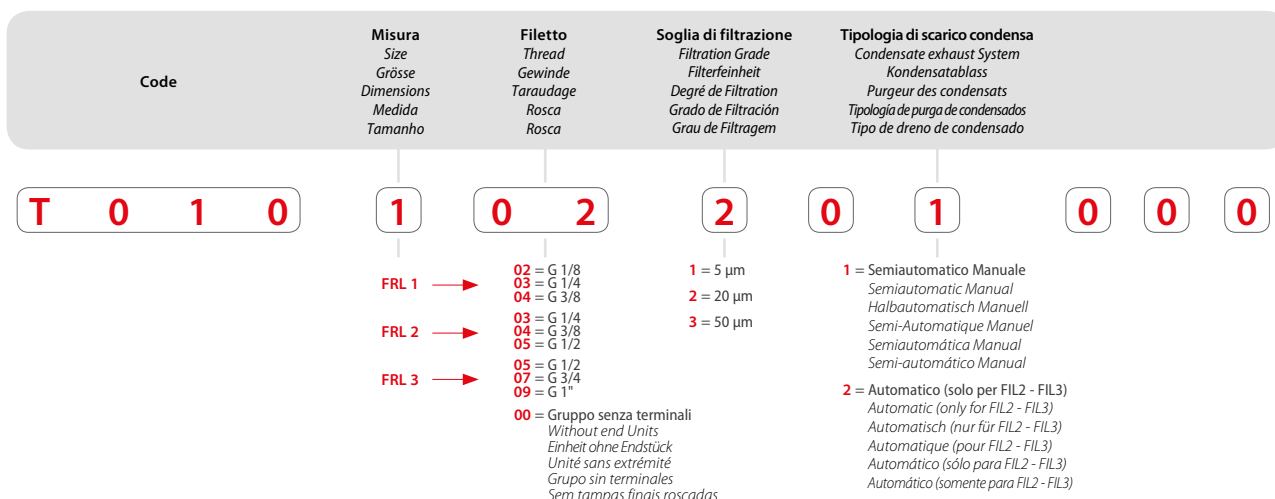
Ordering codes

Bestellschlüssel

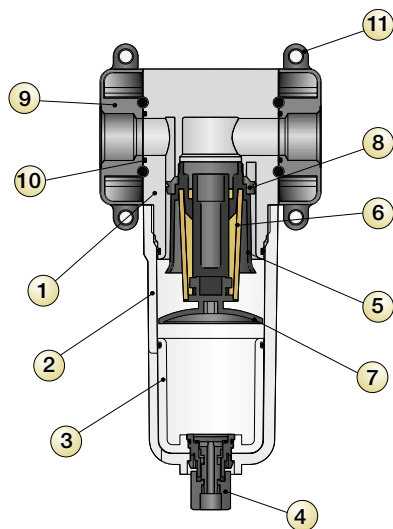
Code de commande

Tabla de codificación para pedidos

Tabela de codificação para compra







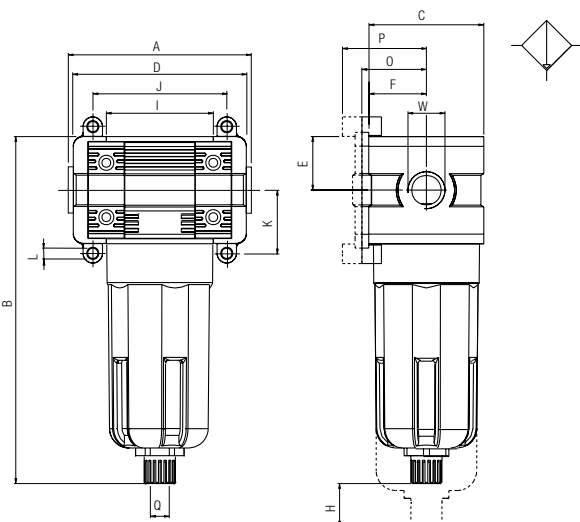
Materiali e Componenti	IT	Component Parts and Materials	GB	Komponenten und Materialien	DE
1 Corpo in tecnopolimero		1 Technopolymeric Body		1 Technopolymer Gehäuse	
2 Tazza in tecnopolimero		2 Technopolymeric Bowl		2 Technopolyme Behälter	
3 Bicchiere in tecnopolimero trasparente		3 Transparent technopolymeric Glass		3 Technopolymer transparentes Glas	
4 Scarico condensa in tecnopolimero		4 Technopolymeric Condensate exhaust		4 Technopolymer Kondensatablass	
5 Portafiltro in tecnopolimero		5 Technopolymeric Filter ring		5 Technopolymer Filterhalterung	
6 Cartuccia filtro in PE		6 PE Filtering cartridge		6 PE Filterpatrone	
7 Deflettore in tecnopolimero		7 Technopolymeric Deflector		7 Technopolymer Deflektor	
8 Centrifugatore in tecnopolimero		8 Technopolymeric Slinger		8 Technopolymer Zentrifuge	
9 Terminale in zama		9 Zama End part		9 Zama Endstück	
10 O-Ring in NBR		10 NBR O-Ring		10 O-Ring NBR	
11 Elemento di fissaggio/distanziale		11 Fixing with distance		11 Befestigungselement mit Abstandsstück	

Matériaux et Composants	FR	Materiales y componentes	ES	Materiais e Componentes	PT
1 Corps en technopolymère		1 Cuerpo en tecnopolímero		1 Corpo em tecnopolímero	
2 Cuve en technopolymère		2 Taza en tecnopolímero		2 Copo em tecnopolímero	
3 Verre transparent en technopolymère		3 Vaso en tecnopolímero transparente		3 Copo em tecnopolímero transparente	
4 Purgeur de condensats en technopolymère		4 Purga de condensados en tecnopolímero		4 Dreno para condensado em tecnopolímero	
5 Porte-filtre en technopolymère		5 Portafiltro en tecnopolímero		5 Portafiltro em tecnopolímero	
6 Cartouche filtrante en PE		6 Cartucho filtrante en PE		6 Elemento filtrante em PE	
7 Déflecteur en technopolymère		7 Deflector en tecnopolímero		7 Defletor em tecnopolímero	
8 Centrifuge en technopolymère		8 Centrifugador en tecnopolímero		8 Centrifugador em tecnopolímero	
9 Extrémité en Zamak		9 Terminal en Zama		9 Terminal em zamak	
10 Joint torique en NBR		10 Junta tórica en NBR		10 O-Ring em NBR	
11 Élément de fixation avec entretoise		11 Elemento de fijación/distancial		11 Elemento de fixação/espaciador	



**Dimensioni**

- \_\_\_\_\_ Dimensions
- \_\_\_\_\_ Abmessungen
- \_\_\_\_\_ Dimensões
- \_\_\_\_\_ Dimensões
- \_\_\_\_\_ Dimensões



	FRL 1	FRL 2	FRL 3
<b>A</b>	75.5	89	106 - 106 - 111
<b>B</b>	146	178.5	197.5
<b>C</b>	45	59	70
<b>D</b>	72	89	100
<b>W</b>	1/8" - 1/4" - 3/8"	1/4" - 3/8" - 1/2"	1/2" - 3/4" - 1"
<b>E</b>	21	27.5	32.5
<b>F</b>	22.5	28.5	35
<b>H</b>	39	48	50
<b>I</b>	43	55	65
<b>J</b>	54	69	79
<b>K</b>	26	32.5	38
<b>L</b>	Ø X M4	Ø X M5	Ø X M6
<b>O</b>	26	32	38.5
<b>P</b>	32.5	38.5	45
<b>Q</b>	1/8	1/8	1/8



### Caratteristiche di flusso

Flow Characteristics

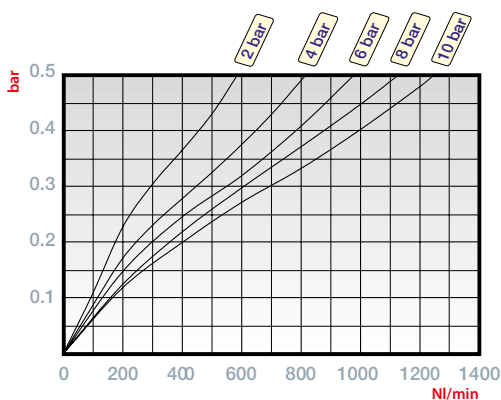
Durchflusswerte

Caractéristiques des débits

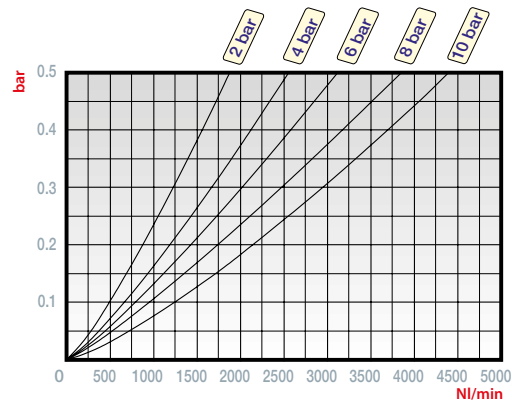
Características de caudal

Características de Vazão

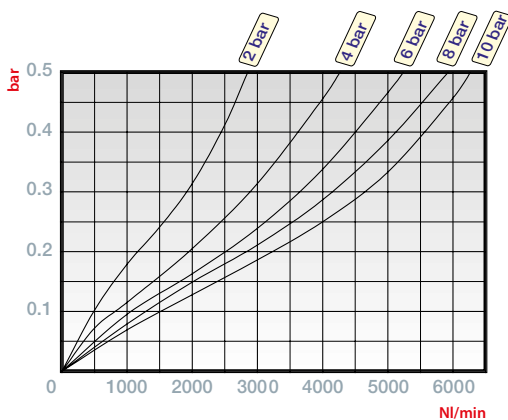
#### FRL 1



#### FRL 2



#### FRL 3



**bar**  
**Perdita di pressione**  
 Pressure drop  
 Druckverlust  
 Perte de pression  
 Caída de presión  
 Perda de pressão

**NI/min**  
**Portata d'aria**  
 Air flow  
 Der Luftstrom  
 Débit d'air  
 Caudal de aire  
 Fluxo de ar

**20 °C 1 bar**

## T010



S/M = Semiautomatico/Manuale  
 Semi Automatic/Manual  
 Halbautomatisch/Manuell  
 Semi-Automatique/Manuel  
 Semiautomático/Manual  
 Semi-automático/Manual

A = Automatico  
 Automatic  
 Automatisch  
 Automatique  
 Automático  
 Automático

Standard code in stock	Misura Size Größe Dimensions Medida Tamanho	Filetto Thread Gewinde Taraudage Rosca Rosca	Filtrazione Filtration Filterfeinheit Filtration Filtración Filtragem	Portata Flow Rate Durchfluss Débit Caudal Vazão	Scarico Exhaust Ablass Purge Purga Dreno
<b>T010 103 201 000</b>	FIL 1	1/4	20 µm	1900 NI/min	S/M
<b>T010 104 201 000</b>	FIL 1	3/8	20 µm	1900 NI/min	S/M
<b>T010 204 201 000</b>	FIL 2	3/8	20 µm	3750 NI/min	S/M
<b>T010 205 201 000</b>	FIL 2	1/2	20 µm	3750 NI/min	S/M
<b>T010 205 202 000</b>	FIL 2	1/2	20 µm	3750 NI/min	A
<b>T010 307 201 000</b>	FIL 3	3/4	20 µm	6250 NI/min	S/M
<b>T010 309 201 000</b>	FIL 3	1"	20 µm	6250 NI/min	S/M
<b>T010 309 202 000</b>	FIL 3	1"	20 µm	6250 NI/min	A

**T015**

**FILTRO A COALESCENZA**

COALESCER FILTER  
KOALESZENZFILTER  
FILTRÉS COALESCENTS  
FILTRO COALESCENTE  
FILTRO COALESCENTE



**CARATTERISTICHE TECNICHE**

TECHNICAL CHARACTERISTICS  
TECHNISCHE ANGABEN  
CARACTÉRISTIQUES TECHNIQUES  
CARACTERÍSTICAS TÉCNICAS  
CARACTERÍSTICAS TÉCNICAS



**Norma di Riferimento**

Reference standard  
Entspricht der Norm  
Norme de référence  
Normativa de referencia  
Norma de referència

1907/2006  
**REACH**

2011/65/CE  
**RoHS**

PED  
2014/68/UE

	FRL 1	FRL 2	FRL 3
<b>ATTACCO FILETTATO</b> THREADED ANSCHLUSS CONNEXION ROSCA CONEXÃO ROSCADA	1/4" 3/8"	3/8" 1/2"	3/4" 1"
<b>PORTATA a 6 BAR con Δp 1 bar</b> 6 bar FLOW RATE with Δp 1 bar DURCHFLOßSWERT BEI 6 bar mit Δp 1 bar DÉBIT DE RÉFÉRENCE à 6 bar avec Δp 1 bar CAUDAL a 6 BAR con Δp 1 bar VAZÃO a 6 BAR com Δp 1 bar	700 NI/min	725 NI/min	920 NI/min
<b>VITI DI FISSAGGIO</b> WALL CLAMPING SCREWS BEFESTIGUNGSSCHRAUBEN VIS DE FIXATION TORNILLOS DE FIJACIÓN PARAFUSOS DE FIXAÇÃO	M4 x 14	M5 x 18	M6 x 20
<b>CAPACITÀ TAZZA</b> BOWL CAPACITY MAX. KONDENSÄTMENGE VOLUME MAX. DES CONDENSATS CAPACIDAD TAZA CAPACIDADE DO COPO	22 cm <sup>3</sup>	46 cm <sup>3</sup>	89,5 cm <sup>3</sup>
<b>SOGLIA DI FILTRAZIONE</b> FILTRATION GRADE FILTERFEINHEIT DEGRÉ DE FILTRATION GRADO DE FILTRACIÓN GRAU DE FILTRAGEM		0.01 µm	

	FRL 1	FRL 2	FRL 3
<b>FLUIDO</b> FLUID MEDIEN FLUIDE FLUIDO FLUIDO			Aria Compressa filtrata a 5 µm 5 µm Filtered Compressed Air Druckluft, gefiltert 5 µm Air comprimé, filtré 5 µm Aire Comprimido Filtrado a 5 µm Ar Comprimido Filtrado a 5 µm
<b>PRESIONE MAX</b> MAX PRESSURE DRUCK MAX PRESSION MAX PRESIÓN MAX PRESSÃO MAX			15 bar
<b>TEMPERATURA</b> TEMPERATURE BETRIEBSTEMPERATUR TEMPÉRATURE DE TRAVAIL TEMPERATURA TEMPERATURA			-10 °C + 50 °C at 10 bar
<b>POSIZIONE DI MONTAGGIO</b> ASSEMBLY POSITION EINBAULAGE POSITION DE MONTAGE POSICIÓN DE MONTAJE POSIÇÃO DE MONTAGEM			Verticale Vertical Senkrecht Vertical Vertical Vertical

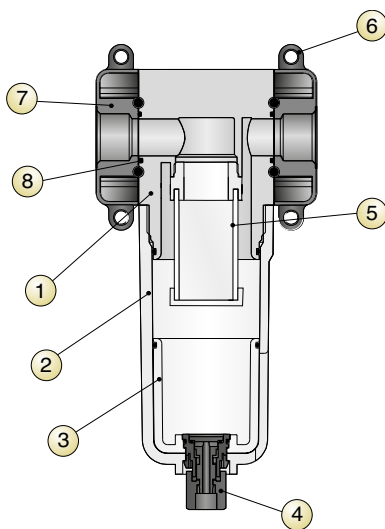


**Tabella dei codici di ordinazione**

Ordering codes  
Bestellschlüssel  
Code de commande  
Tabla de codificación para pedidos  
Tabela de codificação para compra

**NB** = A monte del filtro a coalescenza e' consigliato montare un filtro da 5 µm  
With Coalescer Filter T015 we recommend to install a 5 µm Filter upstream.  
Vor Dem Koaleszenzfilter Empfehlen Wir Ihnen Einen Vorfilter Von 5 Mm Zu Montieren.  
Nous recommandons d'installer un filtre 5 microns en amont du filtre coalescent T015.  
Con el filtro coalescente T015 aconsejamos montar un filtro de 5 µm.  
Antes do filtro coalescente é recomendamos a instalação de um filtro de 5 µm.

Code	Misura Size Größe Dimensions Medida Tamanho	Filetto Thread Gewinde Taraudage Rosca Rosca	Soglia di filtrazione Filtration Grade Filterfeinheit Degré de Filtration Grado de Filtración Grau de Filtragem	Tipologia di scarico condensa Condensate exhaust System Kondensatablass Purgeur des condensats Tipologia de purga de condensados Tipo de dreno de condensado
<b>T 0 1 5</b>				
	<b>1</b>	<b>0 3</b>	<b>4</b>	<b>0 1 0 0 0</b>
	FRL 1 →	03 = G 1/4 04 = G 3/8	4 = 0.01 µm	1 = Semiautomatico Manuale Semiautomatic Manual Halbautomatisch Manuell Semi-Automatique Manuell Semiautomática Manual Semi-automático Manual
	FRL 2 →	05 = G 1/2		
	FRL 3 →	07 = G 3/4 09 = G 1"		



Materiali e Componenti	IT	Component Parts and Materials	GB	Komponenten und Materialien	DE
1 Corpo in tecnopolimero		1 Technopolymeric Body		1 Technopolymer Gehäuse	
2 Tazza in tecnopolimero		2 Technopolymeric Bowl		2 Technopolymer Behälter	
3 Bicchiere in tecnopolimero trasparente		3 Transparent technopolymeric Glass		3 Technopolymer transparentes Glas	
4 Scarico condensa in tecnopolimero		4 Technopolymeric Condensate exhaust		4 Technopolymer Kondensatablass	
5 Cartuccia a coalescenza		5 Coalescer cartridge		5 Koaleszenz Patrone	
6 Elemento di fissaggio/distanziale		6 Fixing with distance		6 Befestigungselement mit Abstandsstück	
7 Terminale in zama		7 Zama End part		7 Zama Endstück	
8 O-Ring in NBR		8 NBR O-Ring		8 O-Ring NBR	

Matériaux et Composants	FR	Materiales y componentes	ES	Materiais e Componentes	PT
1 Corps en tecnopolymère		1 Cuerpo en tecnopolímero		1 Corpo em tecnopolímero	
2 Cuve en tecnopolymère		2 Taza en tecnopolímero		2 Copo em tecnopolímero	
3 Verre transparent en tecnopolymère		3 Vaso en tecnopolímero transparente		3 Copo em tecnopolímero transparente	
4 Purgeur de condensats en tecnopolymère		4 Purga de condensados en tecnopolímero		4 Dreno de condensado em tecnopolímero	
5 Cartouche coalescente		5 Cartucho Coalescente		5 Elemento Coalescente	
6 Élément de fixation avec entretoise		6 Elemento de fijación/distancial		6 Elemento de fixação/espaçador	
7 Extrémité en Zama		7 Terminal en Zama		7 Terminal em zamac	
8 Joint torique en NBR		8 Junta tórica en NBR		8 O-Ring em NBR	



**Dimensioni**

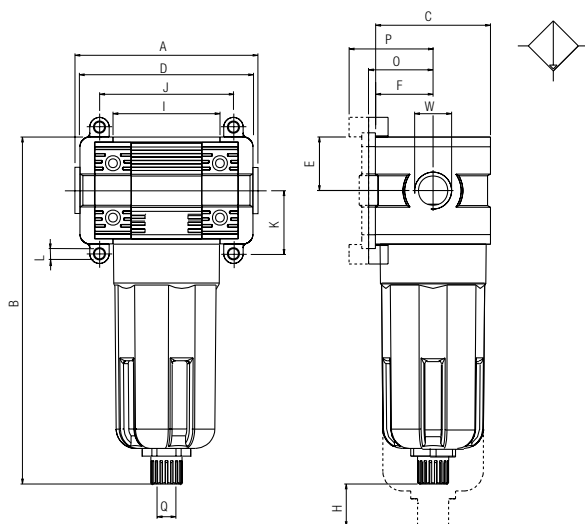
Dimensions

Abmessungen

Dimensiones

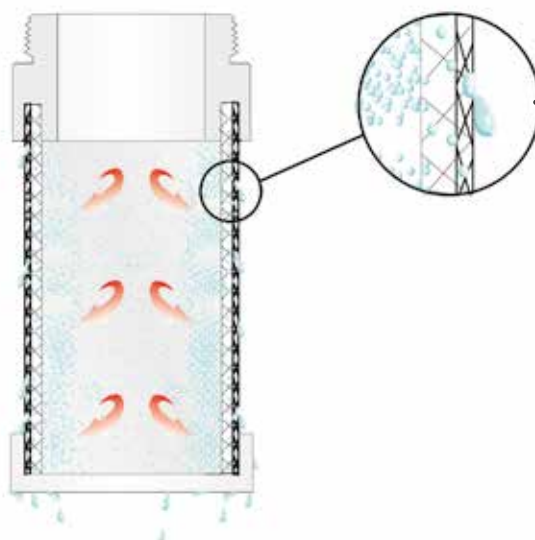
Dimensiones

Dimensões



	FRL 1	FRL 2	FRL 3
<b>A</b>	75.5	89	106 - 106 - 111
<b>B</b>	146	178.5	197.5
<b>C</b>	45	59	70
<b>D</b>	72	89	100
<b>W</b>	1/8" - 1/4" - 3/8"	1/4" - 3/8" - 1/2"	1/2" - 3/4" - 1"
<b>E</b>	21	27.5	32.5
<b>F</b>	22.5	28.5	35
<b>H</b>	39	48	50
<b>I</b>	43	55	65
<b>J</b>	54	69	79
<b>K</b>	26	32.5	38
<b>L</b>	Ø X M4	Ø X M5	Ø X M6
<b>O</b>	26	32	38.5
<b>P</b>	32.5	38.5	45
<b>Q</b>	1/8	1/8	1/8

**CARTUCCIA COALESCENTE**  
 COALESCEUR CARTRIDGE  
 KOALESZENZ PATRONE  
 CARTOUCHE COALESCESTE  
 CARTUCHO COALESCENTE  
 ELEMENTO COALESCENTE



**MICROFIBRE INCROCIATE**  
 INTERLACED MICROFIBERS  
 MICROFIBER GEFLECHT  
 MICROFIBRES CROISÉES  
 MICROFIBRAS CRUZADAS  
 MICROFIBRAS ENTRELAÇADAS

**Informazioni**

**IT**

La cartuccia a coalescenza è costituita da uno strato di microfibre sorrette da una struttura esterna in acciaio inox.  
 La cartuccia a coalescenza, sfruttando i principi dell'impatto inerziale, dell'intercettazione e della coalescenza, obbliga le particelle di liquido che l'attraversano ad unirsi formando microgocce più grandi che, per gravità, precipitano sul fondo del contenitore.  
 Il filtro a coalescenza usato come disoleatore permette di ottenere un'aria in uscita priva di olio.  
 Si consiglia di montare a monte del filtro a coalescenza un filtro da 5 µm che trattenga le particelle solide evitando così l'intasamento della cartuccia a coalescenza.

**Informations**

**GB**

Coalescer cartridge is made of microfiber layer with external stainless steel structure.  
 Coalescing cartridge uses inertial impact, interception and coalescence to gather liquid particles into drops. These drops will fall into bowl bottom.  
 Coalescing Filter is used as Oil Separator which removes oil-vapours from air output.  
 We recommend to install a 5 µm Filter upstream to protect coalescing filter from choking of cartridge.

**Informationen**

**DE**

Die Koaleszenz Patrone ist aus einer Mikrofaser-Schicht mit externer Drahtgewebestruktur aus rostfreiem Stahl angefertigt.  
 Der Filter, der nach dem Koaleszenz- und Gravitationsprinzip arbeitet, zwingt die Teilchen der Flüssigkeit sich in grössere Tropfen zu bilden, welche durch die Schwerkraft dann auf den Boden des Behälters sinken.  
 Der Koaleszenzfilter wird als Ölabscheider (Separator) verwendet und somit erhält man einen ölfreien Luftausgang.  
 Vor dem Koaleszenzfilter empfehlen wir Ihnen einen Vorfilter von 5 µm zu montieren, um die festen Teilchen zurückzuhalten, wodurch das Verstopfen der Koaleszenz Patrone verhindert wird.

**Informations**

**FR**

La cartouche à coalescence est composée de plusieurs couches de microfibrilles avec une structure externe en acier inoxydable.  
 Les microfibrilles aux caractéristiques coalescentes et la force de gravitation interceptent les particules solides et les aérosols d'huile pour former des gouttes qui tombent dans le fond du bol avant d'être purgées.  
 Le filtre de coalescence est utilisé comme un séparateur d'huile et permet ainsi d'obtenir une air exempt d'huile.  
 Nous recommandons d'installer un filtre 5 microns en amont pour protéger le filtre à coalescence contre l'encrassement trop rapide.

**Información**

**ES**

El cartucho coalescente está constituido de una capa de microfibras apoyado por una estructura externa de acero inox.  
 El cartucho coalescente, utiliza los principios del impacto inercial, de la interceptación y la coalescencia, obliga a las partículas de líquido que lo atraviesan a unirse formando microgotas más grandes que, por gravedad precipitan en el fondo de la taza.  
 El filtro coalescente utilizado como desoleador permite obtener un aire en la salida exento de aceite.  
 Se aconseja de montar previamente al filtro coalescente un filtro de 5 µm que retenga las partículas sólidas evitando así la obturación del cartucho coalescente.

**Informações**

**PT**

O elemento coalescente é constituído de um malha de microfibras com uma estrutura externa em aço inox.  
 Este elemento filtrante utiliza os princípios do impacto inercial, da interceptação e da coalescência para juntar as partículas líquidas que o atravessam formando gotas maiores e que por gravidade escorrem para o fundo do copo.  
 Pode ser utilizado para eliminação de óleo e vapor de óleo permitindo a obtenção de um ar limpo e isento destes.  
 Se aconselha a montagem de um filtro de 5 µm na entrada para a eliminação de particulado sólido evitando assim o entupimento prematuro do elemento coalescente.

**T015**



**S/M** = Semiautomatico/Manuale  
 Semi Automatic/Manual  
 Halbautomatisch/Manuell  
 Semi-Automatique/Manuel  
 Semiautomático/Manual  
 Semi-automático/Manual

Standard code in stock	Misura Size Grösse Dimensions Medida Tamanho	Filetto Thread Gewinde Taraudage Rosca Rosca	Filtrazione Filtration Filterfeinheit Filtration Filtración Filtragem	Portata Flow Rate Durchfluss Débit Caudal Vazão	Scarico Exhaust Ablass Purga Purga Dreno
<b>T015 103 401 000</b>	FC 1	1/4	0.01 µm	700 NI/min	S/M
<b>T015 104 401 000</b>	FC 1	3/8	0.01 µm	700 NI/min	S/M
<b>T015 204 401 000</b>	FC 2	3/8	0.01 µm	725 NI/min	S/M
<b>T015 205 401 000</b>	FC 2	1/2	0.01 µm	725 NI/min	S/M
<b>T015 307 401 000</b>	FC 3	3/4	0.01 µm	920 NI/min	S/M
<b>T015 309 401 000</b>	FC 3	1"	0.01 µm	920 NI/min	S/M

T020

REGOLATORE

REGULATOR  
REGLER  
RÉGULATEUR  
REGULADOR  
REGULADOR



### CARATTERISTICHE TECNICHE

TECHNICAL CHARACTERISTICS  
TECHNISCHE ANGABEN  
CARACTÉRISTIQUES TECHNIQUES  
CARACTERÍSTICAS TÉCNICAS  
CARACTERÍSTICAS TÉCNICAS



### Norma di Riferimento

Reference standard  
Entspricht der Norm  
Norme de référence  
Normativa de referencia  
Norma de referència

1907/2006

REACH ✓

2011/65/CE

RoHS ✓

PED  
2014/68/UE

	FRL 1	FRL 2	FRL 3
<b>ATTACCO FILETTATO</b> THREADED ANSCHLUSS CONNEXION ROSCA CONEXÃO ROSCADA	1/8" 1/4" 3/8"	1/4" 3/8" 1/2"	1/2" 3/4" 1"
<b>PORTATA a 6 BAR con Δp 1 bar</b> 6 bar FLOW RATE with Δp 1 bar DURCHFLOSSWERT BEI 6 bar mit Δp 1 bar DÉBIT DE RÉFÉRENCE à 6 bar avec Δp 1 bar CAUDAL a 6 BAR con Δp 1 bar VAZÃO a 6 BAR com Δp 1 bar	2050 NI/min	3200 NI/min	6200 NI/min
<b>VITI DI FISSAGGIO</b> WALL CLAMPING SCREWS BEFESTIGUNGSSCHRAUBEN VIS DE FIXATION TORNILLOS DE FIJACIÓN PARAFUSOS DE FIXAÇÃO	M4 x 14	M5 x 18	M6 x 20
<b>ATTACCO MANOMETRO</b> MANOMETER FASTENING MANOMETERANSCHLUSS CONNEXION MANOMÈTRE CONEXIÓN MANÓMETRO ROSCA DO MANÓMETRO		G 1/8"	
<b>CAMPO DI REGOLAZIONE</b> REGULATION RANGE REGELBEREICH PLAGE DE RÉGLAGE CAMPO DE REGULACIÓN FAIXA DE REGULAGEM		0 ÷ 2 bar 0 ÷ 4 bar 0 ÷ 8 bar STANDARD 0 ÷ 12 bar	

	FRL 1	FRL 2	FRL 3
<b>FLUIDO</b> FLUID MEDIEN FLUIDE FLUIDO FLUIDO			Aria Compressa Compressed Air compressed air Air comprimé Aire comprimido Ar comprimido
<b>PRESSIONE MAX</b> MAX PRESSURE DRUCK MAX PRESSION MAX PRESIÓN MAX PRESSÃO MAX		15 bar	
<b>TEMPERATURA</b> TEMPERATURE BETRIEBSTEMPERATUR TEMPÉRATURE DE TRAVAIL TEMPERATURA TEMPERATURA			-10 °C + 50 °C at 10 bar
<b>POSIZIONE DI MONTAGGIO</b> ASSEMBLY POSITION EINBAULAGE POSITION DE MONTAGE POSICIÓN DE MONTAJE POSIÇÃO DE MONTAGEM			Verticale Vertical Senkrecht Vertical Vertical



### Tabella dei codici di ordinazione

Ordering codes

Bestellschlüssel

Code de commande

Tabla de codificación para pedidos

Tabela de codificação para compra

Code	Misura Size Grösse Dimensions Medida Tamanho	Filetto Thread Gewinde Taraudage Rosca Rosca	Campo di regolazione Regulation Range Regelbereich Plage de Réglage Campo de Regulación Faixa de Regulagem
------	---	---	---

T 0 2 0      1      0 2      0      3      0      0      0

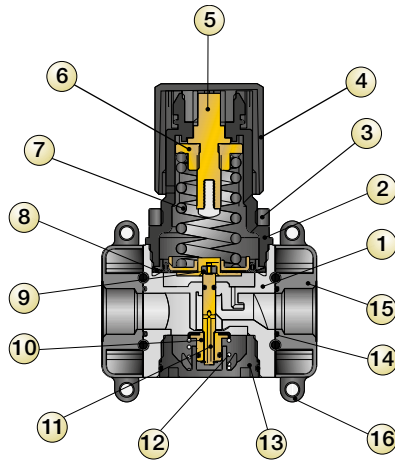
FRL 1 → 02 = G 1/8  
03 = G 1/4  
04 = G 3/8

FRL 2 → 03 = G 1/4  
04 = G 3/8  
05 = G 1/2

FRL 3 → 05 = G 1/2  
07 = G 3/4  
09 = G 1"

1 = 0÷2 bar  
2 = 0÷4 bar  
3 = 0÷8 bar  
4 = 0÷12 bar

00 = Gruppo senza terminali  
Without end Units  
Einheit ohne Endstück  
Unité sans extrémité  
Grupo sin terminales  
Sem tampas finais roscadas



Materiali e Componenti	IT	Component Parts and Materials	GB	Komponenten und Materialien	DE
1 Corpo in tecnopolimero		1 Technopolymeric Body		1 Technopolymer Gehäuse	
2 Campana in tecnopolimero		2 Technopolymeric Bell		2 Technopolymer Glocke	
3 Ghiera di fissaggio in tecnopolimero		3 Technopolymeric Fixing nut		3 Technopolymer Befestigungsmutter	
4 Manopola in tecnopolimero		4 Technopolymeric Knob		4 Technopolymer Reglerknopf	
5 Vite di registro in ottone		5 Brass Register screw		5 Messing Einstellschraube	
6 Chiocciola in ottone		6 Brass Female screw		6 Messingmutter	
7 Molla di registro in acciaio		7 Steel Register spring		7 Regulierfeder	
8 Membrana a rotolamento		8 Rolling membrane		8 Rollmembrane	
9 Guarnizione relieving in NBR		9 NBR seal Relieving diaphragm		9 Dichtung NBR	
10 Otturatore con guarnizione vulcanizzata in NBR		10 NBR Shutter with vulcanized		10 Verschluss mit vulkanisierter NBR-Dichtung	
11 Asta in ottone		11 Brass Rod		11 Messing Stängel	
12 Molla premitturatore in acciaio inox		12 Stainless steel Push - shutter spring		12 Feder Edelstahl	
13 Tappo in tecnopolimero		13 Technopolymeric Plug		13 Technopolymer Stopfen	
14 O-Ring in NBR		14 NBR O-Ring		14 O-Ring NBR	
15 Terminale in zama		15 Zama End part		15 Zama Endstück	
16 Elemento di fissaggio/distanziale		16 Fixing with distance		16 Befestigungselement mit Abstandsstück	

Matériaux et Composants	FR	Materiales y componentes	ES	Materiais e Componentes	PT
1 Corps en technopolymère		1 Cuerpo en tecnopolímero		1 Corpo em tecnopolímero	
2 Cloche en technopolymère		2 Campana en tecnopolímero		2 Suporte interno em tecnopolímero	
3 Écrou de fixation technopolymère		3 Tuerca de fijación en tecnopolímero		3 Porca de fixação em tecnopolímero	
4 Bouton de réglage technopolymère		4 Pomo en tecnopolímero		4 Manopola em tecnopolímero	
5 Vis de réglage en laiton		5 Tornillo de registro en latón		5 Parafuso de regulagem em latão	
6 Écrou en laiton		6 Tuerca hembra en latón		6 Guia da mola em latão	
7 Ressort de régulation		7 Muelle de registro en acero		7 Mola de regulagem em aço	
8 Membrane à rouleau		8 Membrana		8 Membrana interna de flutuação	
9 Joint NBR		9 Junta relieving en NBR		9 Vedação de alívio em NBR	
10 Obturateur avec joint NBR vulcanisé		10 Obturador con junta vulcanizada en NBR		10 Obturador com vedação vulcanizada em NBR	
11 Tige en laiton		11 Eje en latón		11 Haste em latão	
12 Ressort acier inox		12 Muelle obturador en acero inox		12 Mola de compensação em aço inox	
13 Bouchon en technopolymère		13 Tapón en tecnopolímero		13 Tampão em tecnopolímero	
14 Joint torique en NBR		14 Junta tórica en NBR		14 O-Ring em NBR	
15 Extrémité en Zamak		15 Terminal en Zama		15 Terminal em zamak	
16 Élément de fixation avec entretoise		16 Elemento de fijación/distancial		16 Elemento de fixação/espaçador	



**Dimensioni**

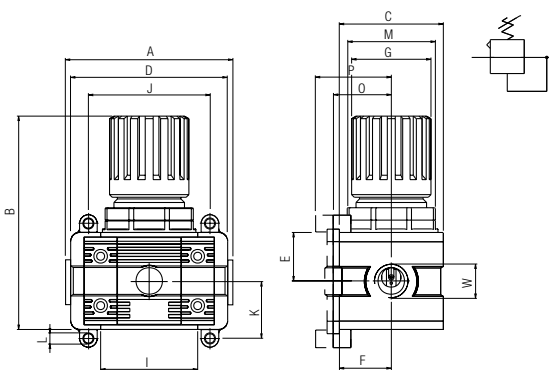
Dimensions

Abmessungen

Dimensions

Dimensiones

Dimensões



	FRL 1	FRL 2	FRL 3
<b>A</b>	75.5	89	106 106 111
<b>B</b>	97	121	140.5
<b>C</b>	45	59	70
<b>D</b>	72	89	100
<b>W</b>	1/8" - 1/4" - 3/8"	1/4" - 3/8" - 1/2"	1/2" - 3/4" - 1"
<b>E</b>	21	27.5	32.5
<b>F</b>	22.5	28.5	35
<b>G</b>	36	45	50.5
<b>I</b>	43	55	65
<b>J</b>	54	69	79
<b>K</b>	26	32.5	38
<b>L</b>	Ø X M4	Ø X M5	Ø X M6
<b>O</b>	26	32	38.5
<b>P</b>	32.5	38.5	45
<b>M</b>	M32X1.5	M40X1.5	M47X1.5



### Caratteristiche di flusso

Flow Characteristics

Durchflusswerte

Caractéristiques des débits

Características de caudal

Características de vazão

Pressione in entrata (FRL 1 - FRL 2)

Inlet pressure (FRL 1 - FRL 2)

Absoluter Eingangsdruck (FRL 1 - FRL 2)

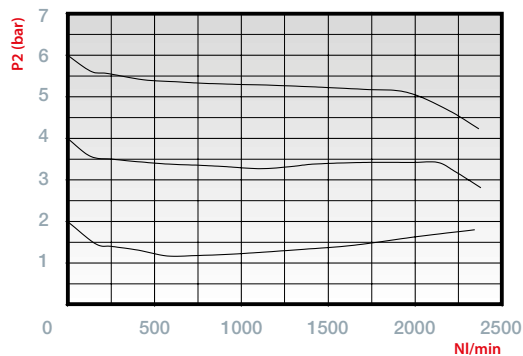
Pression d'entrée (FRL 1 - FRL 2)

Presión absoluta entrada (FRL 1 - FRL 2)

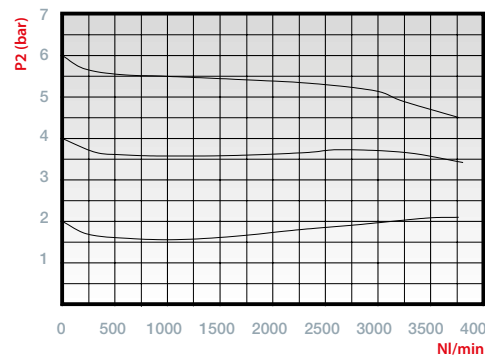
Pressão de entrada (FRL 1 - FRL 2)

7 bar

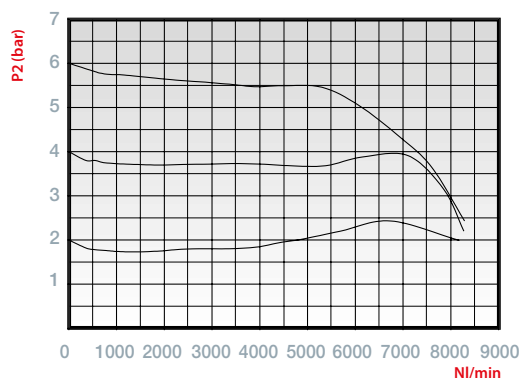
### FRL 1



### FRL 2



### FRL 3



P2 (bar)

Pressione di uscita

Outlet pressure

Ausgangsdruck

Pression de sortie

Presión en la salida

Pressão de saída

NI/min

Portata d'aria

Air flow

Der Luftstrom

Débit d'air

Caudal de aire

Fluxo de ar

20 °C 1 bar

## T020



Standard code in stock	Misura Size Größe Dimensions Medida Tamanho	Filetto Thread Gewinde Tarudage Rosca Rosca	Regolazione Regulation Regulation Réglage Regulación Regulagem	Portata Flow Rate Durchfluss Débit Caudal Vazão
T020 103 030 000	REG 1	1/4	0 ÷ 8 bar	2050 NI/min
T020 104 030 000	REG 1	3/8	0 ÷ 8 bar	2050 NI/min
T020 204 030 000	REG 2	3/8	0 ÷ 8 bar	3200 NI/min
T020 205 030 000	REG 2	1/2	0 ÷ 8 bar	3200 NI/min
T020 307 030 000	REG 3	3/4	0 ÷ 8 bar	6200 NI/min
T020 309 030 000	REG 3	1"	0 ÷ 8 bar	6200 NI/min



**T030**

**FILTRO REGOLATORE**

FILTER REGULATOR  
 FILTERREGLER  
 FILTRE RÉGULATEUR  
 FILTRO REGULADOR  
 FILTRO-REGULADOR



**CARATTERISTICHE TECNICHE**

TECHNICAL CHARACTERISTICS  
 TECHNISCHE ANGABEN  
 CARACTÉRISTIQUES TECHNIQUES  
 CARACTERÍSTICAS TÉCNICAS  
 CARACTERÍSTICAS TÉCNICAS



**Norma di Riferimento**

Reference standard

Entspricht der Norm

Norme de référence

Normativa de referencia

Norma de referència



	FRL 1	FRL 2	FRL 3
<b>ATTACCO FILETTATO</b> THREADED ANSCHLUSS CONNEXION ROSCA CONEXÃO ROSCADA	1/8" 1/4" 3/8"	1/4" 3/8" 1/2"	1/2" 3/4" 1"
<b>PORTATA a 6 BAR con Δp 1 bar</b> 6 bar FLOW RATE with Δp 1 bar DURCHFLUSSWERT BEI 6 bar mit Δp 1 bar DÉBIT DE RÉFÉRENCE à 6 bar avec Δp 1 bar CAUDAL a 6 BAR con Δp 1 bar VAZÃO a 6 BAR com Δp 1 bar	1650 NI/min	3000 NI/min	4500 NI/min
<b>VITI DI FISSAGGIO</b> WALL CLAMPING SCREWS BEFESTIGUNGSSCHRAUBEN VIS DE FIXATION TORNILLOS DE FIJACIÓN PARAFUSOS DE FIXAÇÃO	M4 x 14	M5 x 18	M6 x 20
<b>CAPACITÀ TAZZA</b> BOWL CAPACITY MAX. KONDENSATMENGE VOLUME MAX. DES CONDENSATS CAPACIDAD TAZA CAPACIDADE DO COPO	22 cm <sup>3</sup>	46 cm <sup>3</sup>	89.5 cm <sup>3</sup>
<b>SOGLIA DI FILTRAZIONE</b> FILTRATION GRADE FILTERFEINHEIT DEGRÉ DE FILTRATION GRADO DE FILTRACIÓN GRAU DE FILTRAGEM	5 μm 20 μm STANDARD 50 μm		
<b>CAMPO DI REGOLAZIONE</b> REGULATION RANGE REGELBEREICH PLAGE DE RÉGLAGE CAMPO DE REGULACIÓN FAIXA DE REGULAGEM	0 ÷ 2 bar 0 ÷ 4 bar 0 ÷ 8 bar STANDARD 0 ÷ 12 bar		

	FRL 1	FRL 2	FRL 3
<b>FLUIDO</b> FLUID MEDIEN FLUIDE FLUIDO FLUIDO	Aria Compressa Compressed Air compressed air Air comprimé Aire comprimido Ar comprimido		
<b>PRESSIONE MAX</b> MAX PRESSURE DRUCK MAX PRESSION MAX PRESIÓN MAX PRESSÃO MAX	15 bar		
<b>TEMPERATURA</b> TEMPERATURE BETRIEBSTEMPERATUR TEMPÉRATURE DE TRAVAIL TEMPERATURA TEMPERATURA	-10 °C + 50 °C at 10 bar		
<b>POSIZIONE DI MONTAGGIO</b> ASSEMBLY POSITION EINBAULAGE POSITION DE MONTAGE POSICIÓN DE MONTAJE POSIÇÃO DE MONTAGEM	Verticale Vertical Senkrecht Vertical Vertical Vertical		
<b>ATTACCO MANOMETRO</b> MANOMETER FASTENING MANOMETERANSCHLUSS CONNEXION MANOMÈTRE CONEXIÓN MANÓMETRO ROSCA DO MANÓMETRO	G 1/8"		



**Tabella dei codici di ordinazione**

Ordering codes

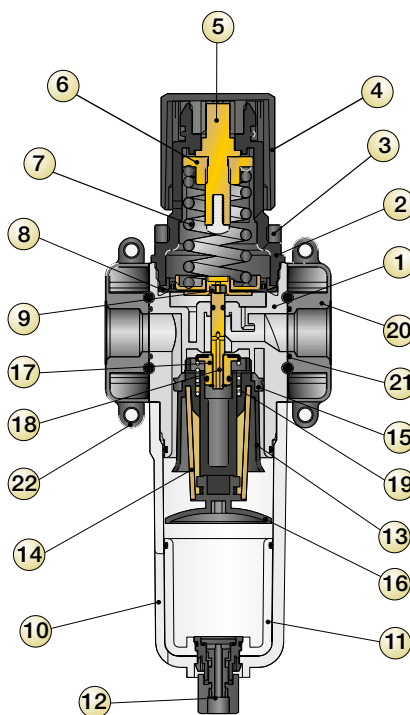
Bestellschlüssel

Code de commande

Tabla de codificación para pedidos

Tabela de codificação para compra

Code	Misura Size Größe Dimensions Medida Tamanho	Filetto Thread Gewinde Taraudage Rosca Rosca	Soglia di filtrazione Filtration Grade Filterfeinheit Degré de Filtration Grado de Filtración Grau de Filtragem	Campo di regolazione Regulation Range Regelbereich Plage de Réglage Campo de Regulación Faixa de Regulagem	Tipologia di scarico condensa Condensate exhaust System Kondensatablass Purgeur des condensats Tipología de purga de condensados Tipo de dreno de condensado
<b>T 0 3 0</b>					
	<b>1</b>	<b>0 2</b>	<b>2</b>	<b>3</b>	<b>1 0 0 0</b>
	FRL 1 →	02 = G 1/8 03 = G 1/4 04 = G 3/8	1 = 5 μm 2 = 20 μm 3 = 50 μm	1 = 0÷2 bar 2 = 0÷4 bar 3 = 0÷8 bar 4 = 0÷12 bar	1 = Semiautomatico Manuale Semiautomatic Manual Halbautomatisch Manuell Semi-Automatique Manuel Semiautomática Manual Semi-automático Manual
	FRL 2 →	03 = G 1/4 04 = G 3/8 05 = G 1/2			2 = Automatico (solo per FIL2 - FIL3) Automatic (only for FIL2 - FIL3) Automatisch (Nur für FIL2 - FIL3) Automatique (Pour FIL2 - FIL3) Automático (Sólo para FIL2 - FIL3) Automático (Somente para FIL2 - FIL3)
	FRL 3 →	05 = G 1/2 07 = G 3/4 09 = G 1"			
		00 = Gruppo senza terminali Without end Units Einheit ohne Endstück Unité sans extrémité Grupo sin terminales Sem tampas finais roscadas			



**Materiali e Componenti** **IT**

- 1 Corpo in tecnopolimero
- 2 Campana in tecnopolimero
- 3 Ghiera di fissaggio in tecnopolimero
- 4 Manopola in tecnopolimero
- 5 Vite di registro in ottone
- 6 Chiocciola in ottone
- 7 Molla di registro in acciaio
- 8 Membrana a rotolamento
- 9 Guarnizione relieving in NBR
- 10 Tazza in tecnopolimero
- 11 Bicchieri in tecnopolimero trasparente
- 12 Scarico condensa in tecnopolimero
- 13 Portafiltro in tecnopolimero
- 14 Cartuccia filtro in PE
- 15 Centrifugatore in tecnopolimero
- 16 Deflettore in tecnopolimero
- 17 Otturatore con guarnizione vulcanizzata in NBR
- 18 Asta in ottone
- 19 Molla premiotizzatore in acciaio inox
- 20 Terminale in zama
- 21 O-Ring in NBR
- 22 Elemento di fissaggio/distanziale

**Component Parts and Materials** **GB**

- 1 Technopolymeric Body
- 2 Technopolymeric Bell
- 3 Technopolymeric Fixing nut
- 4 Technopolymeric Knob
- 5 Brass Register screw
- 6 Brass Female screw
- 7 Steel Register spring
- 8 Rolling membrane
- 9 NBR "Relieving" diaphragm
- 10 Technopolymeric Bowl
- 11 Transparent Technopolymeric Glass
- 12 Technopolymeric Condensate exhaust
- 13 Technopolymeric Filter ring
- 14 PE Filtering cartridge
- 15 Technopolymeric Slinger
- 16 Technopolymeric Deflector
- 17 NBR Shutter with vulcanised diaphragm
- 18 Brass Rod
- 19 Stainless steel Push - shutter spring
- 20 Zama End part
- 21 NBR O-Ring
- 22 Fixing with distance

**Komponenten und Materialien** **DE**

- 1 Technopolymer Gehäuse
- 2 Technopolymer Glocke
- 3 Technopolymer Befestigungsmutter
- 4 Technopolymer Reglerknopf
- 5 Messing Einstellschraube
- 6 Messingmutter
- 7 Regulierfeder
- 8 Rollmembrane
- 9 Dichtung NBR
- 10 Technopolymer Behälter
- 11 Technopolymer Transparentes Glas
- 12 Technopolymer Kondensatablass
- 13 Technopolymer Filterhalterung
- 14 PE Filterpatrone
- 15 Technopolymer Zentrifuge
- 16 Technopolymer Deflektor
- 17 Verschluss mit vulkanisierter NBR-Dichtung
- 18 Messing Stängel
- 19 Feder Edelstahl
- 20 Zama Endstück
- 21 O-Ring NBR
- 22 Befestigungselement mit Abstandsstück

**Matériaux et Composants** **FR**

- 1 Corps en technopolymère
- 2 Cloche en technopolymère
- 3 Écrou de fixation technopolymère
- 4 Bouton de réglage technopolymère
- 5 Vis de réglage en laiton
- 6 Écrou en laiton
- 7 Ressort de régulation
- 8 Membrane à rouler
- 9 Joint NBR
- 10 Cuve en technopolymère
- 11 Verre transparent en technopolymère
- 12 Purgeur de condensats en technopolymère
- 13 Porte-filtre en technopolymère
- 14 Cartouche filtrante en PE
- 15 Centrifuge en technopolymère
- 16 Déflecteur en technopolymère
- 17 Obturateur avec joint NBR vulcanisé
- 18 Tige en laiton
- 19 Ressort acier inox
- 20 Extrémité en Zamak
- 21 Joint torique en NBR
- 22 Élément de fixation avec entretoise

**Materialies y componentes** **ES**

- 1 Cuerpo en tecnopolímero
- 2 Campana en tecnopolímero
- 3 Tuerca de fijación en tecnopolímero
- 4 Pomo en tecnopolímero
- 5 Tornillo de registro en latón
- 6 Tuerca hembra en latón
- 7 Muelle de registro en acero
- 8 Membrana
- 9 Junta relieving en NBR
- 10 Taza en tecnopolímero
- 11 Vaso en tecnopolímero transparente
- 12 Purga de condensados en tecnopolímero
- 13 Portafiltro en tecnopolímero
- 14 Cartucho filtrante en PE
- 15 Centrifugador en tecnopolímero
- 16 Deflector en tecnopolímero
- 17 Obturador con junta vulcanizada en NBR
- 18 Eje en latón
- 19 Muelle obturador en acero inox
- 20 Terminal en Zama
- 21 Junta tórica en NBR
- 22 Elemento de fijación/distanzial

**Materialies e Componentes** **PT**

- 1 Corpo em tecnopolímero
- 2 Suporte interno em tecnopolímero
- 3 Porca de fixação em tecnopolímero
- 4 Manopola em tecnopolímero
- 5 Parafuso de regulagem em latão
- 6 Guia da mola em latão
- 7 Mola de regulagem em aço
- 8 Membrana interna de flutuação
- 9 Vedação de alívio em NBR
- 10 Copo em tecnopolímero
- 11 Copo em tecnopolímero transparente
- 12 Dreno para condensado em tecnopolímero
- 13 Portafiltro em tecnopolímero
- 14 Elemento filtrante em PE
- 15 Centrifugador em tecnopolímero
- 16 Defletor em tecnopolímero
- 17 Obturador com vedação vulcanizada em NBR
- 18 Haste em latão
- 19 Mola de compensação em aço inox
- 20 Terminal em zamak
- 21 O-Ring em NBR
- 22 Elemento de fixação/espaçador



### Dimensioni

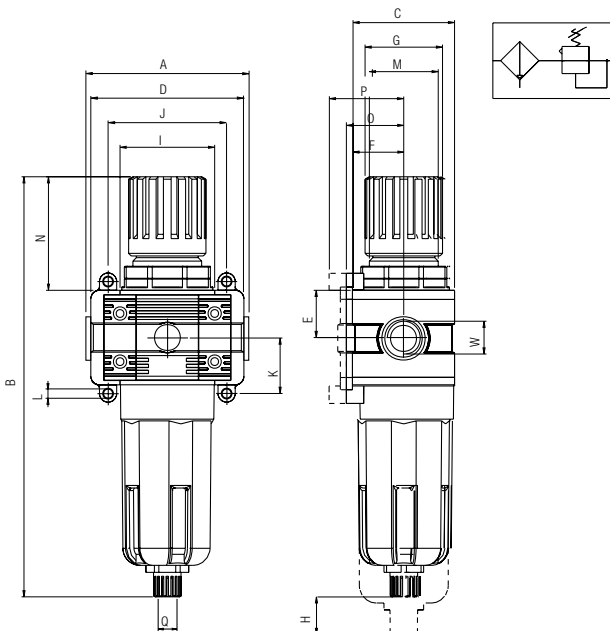
Dimensions

Abmessungen

Dimensions

Dimensiones

Dimensões



	FRL 1	FRL 2	FRL 3
<b>A</b>	75.5	89	106 106 111
<b>B</b>	198	244.5	273
<b>C</b>	45	59	70
<b>D</b>	72	89	100
<b>W</b>	1/8" - 1/4" - 3/8"	1/4" - 3/8" - 1/2"	1/2" - 3/4" - 1"
<b>E</b>	21	27.5	32.5
<b>F</b>	22.5	28.5	35
<b>G</b>	36	45	50.5
<b>H</b>	39	48	50
<b>I</b>	43	55	65
<b>J</b>	54	69	79
<b>K</b>	26	32.5	38
<b>L</b>	Ø X M4	Ø X M5	Ø X M6
<b>M</b>	M32 X 1.5	M40X 1.5	M47 X 1.5
<b>N</b>	52	66	75.5
<b>O</b>	26	32	38.5
<b>P</b>	32.5	38.5	45
<b>Q</b>	1/8	1/8	1/8



### Caratteristiche di flusso

Flow Characteristics

Durchflusswerte

Caractéristiques des débits

Características de caudal

Características de Vazão

Pressione in entrata (FRL 1 - FRL 2)

Inlet pressure (FRL 1 - FRL 2)

Absoluter Eingangsdruck (FRL 1 - FRL 2)

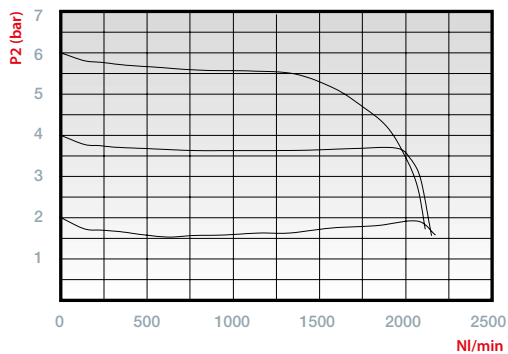
Pression d'entrée (FRL 1 - FRL 2)

Presión absoluta entrada (FRL 1 - FRL 2)

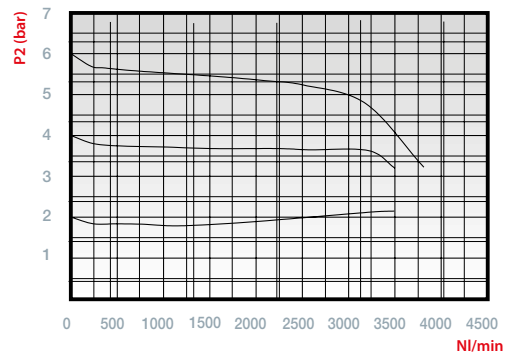
Pressão de entrada (FRL 1 - FRL 2)

**7 bar**

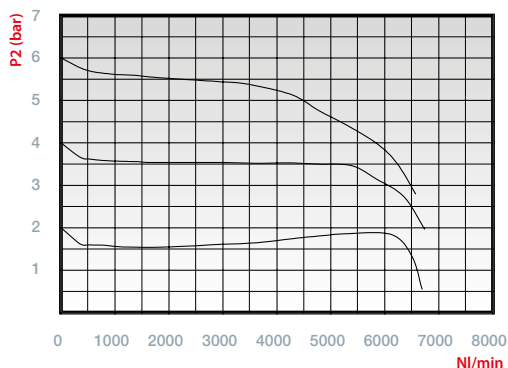
**FRL 1**



**FRL 2**



**FRL 3**



**P2 (bar)**

**Pressione di uscita**

Outlet pressure

Ausgangsdruck

Pression de sortie

Presión en la salida

Pressão de saída

**NI/min**

**Portata d'aria**

Air flow

Der Luftstrom

Débit d'air

Caudal de aire

Fluxo de ar

**20 °C 1 bar**

**T030**


**S/M** = Semiautomatico/Manuale  
 Semi Automatic/Manual  
 Halbautomatisch/Manuell  
 Semi-Automatique/Manuel  
 Semiautomático/Manual  
 Semi-automático/Manual

**A** = Automatico  
 Automatic  
 Automatisch  
 Automatique  
 Automático  
 Automático

Standard code in stock	Misura Size Grösse Dimensions Medida Tamanho	Filetto Thread Gewinde Taraudage Rosca Rosca	Filtrazione Filtration Filterfeinheit Filtration Filtración Filtragem	Regolazione Regulation Regulation Réglage Regulación Regulagem	Portata Flow Rate Durchfluss Débit Caudal Vazão	Scarico Exhaust Ablass Purga Purga Dreno
<b>T030 103 231 000</b>	FR 1	1/4	20 µm	0 ÷ 8 bar	1650 NI/min	S/M
<b>T030 104 231 000</b>	FR 1	3/8	20 µm	0 ÷ 8 bar	1650 NI/min	S/M
<b>T030 204 231 000</b>	FR 2	3/8	20 µm	0 ÷ 8 bar	3000 NI/min	S/M
<b>T030 205 231 000</b>	FR 2	1/2	20 µm	0 ÷ 8 bar	3000 NI/min	S/M
<b>T030 205 232 000</b>	FR 2	1/2	20 µm	0 ÷ 8 bar	3000 NI/min	A
<b>T030 307 231 000</b>	FR 3	3/4	20 µm	0 ÷ 8 bar	4500 NI/min	S/M
<b>T030 309 231 000</b>	FR 3	1"	20 µm	0 ÷ 8 bar	4500 NI/min	S/M
<b>T030 309 232 000</b>	FR 3	1"	20 µm	0 ÷ 8 bar	4500 NI/min	A

**T040**

**LUBRIFICATORE**

LUBRICATOR  
ÖLER  
LUBRIFICATEUR  
LUBRICADOR  
LUBRIFICADOR



**CARATTERISTICHE TECNICHE**

TECHNICAL CHARACTERISTICS  
TECHNISCHE ANGABEN  
CARACTÉRISTIQUES TECHNIQUES  
CARACTERÍSTICAS TÉCNICAS  
CARACTERÍSTICAS TÉCNICAS



**Norma di Riferimento**

Reference standard  
Entspricht der Norm  
Norme de référence  
Normativa de referencia  
Norma de referència



	FRL 1	FRL 2	FRL 3
<b>ATTACCO FILETTATO</b> THREADED ANSCHLUSS CONNEXION ROSCA CONEXÃO ROSCADA	1/8" 1/4" 3/8"	1/4" 3/8" 1/2"	1/2" 3/4" 1"
<b>PORTATA a 6 BAR con Δp 1 bar</b> 6 bar FLOW RATE with Δp 1 bar DURCHFLOSWERT BEI 6 bar mit Δp 1 bar DÉBIT DE REFERENCE à 6 bar avec Δp 1 bar CAUDAL a 6 BAR con Δp 1 bar VAZÃO a 6 BAR com Δp 1 bar	2600 NI/min	5600 NI/min	8200 NI/min
<b>VITI DI FISSAGGIO</b> WALL CLAMPING SCREWS BEFESTIGUNGSSCHRAUBEN VIS DE FIXATION TORNILLOS DE FIJACIÓN PARAFUSOS DE FIXAÇÃO	M4 x 14	M5 x 18	M6 x 20
<b>CAPACITÀ TAZZA</b> BOWL CAPACITY MAX. KONDENSATMENGE VOLUME MAX. DES CONDENSATS CAPACIDAD TAZA CAPACIDADE DO COPO	22 cm <sup>3</sup>	46 cm <sup>3</sup>	89.5 cm <sup>3</sup>
<b>FLUIDO</b> FLUID MEDIEN FLUIDE FLUIDO FLUIDO	Aria Compressa Compressed Air compressed air Air comprimé Aire comprimido Ar comprimido		

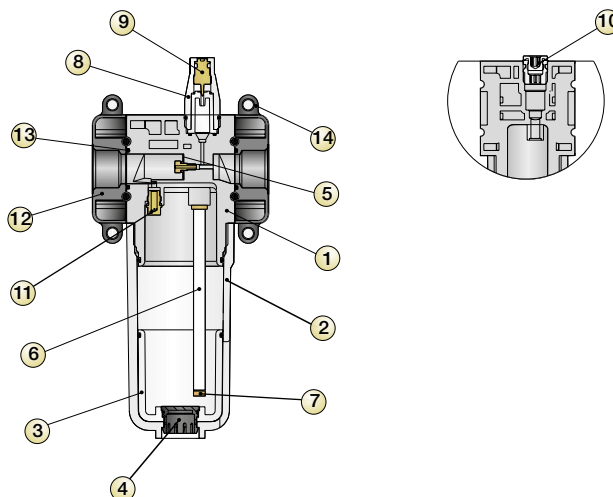
	FRL 1	FRL 2	FRL 3
<b>PRESSIONE MAX</b> MAX PRESSURE DRUCK MAX PRESSION MAX PRESIÓN MAX PRESSÃO MAX	15 bar		
<b>TEMPERATURA</b> TEMPERATURE BETRIEBSTEMPERATUR TEMPERATURE DE TRAVAIL TEMPERATURA TEMPERATURA	-10 °C + 50 °C at 10 bar		
<b>POSIZIONE DI MONTAGGIO</b> ASSEMBLY POSITION EINBAULAGE POSITION DE MONTAGE POSICIÓN DE MONTAJE POSIÇÃO DE MONTAGEM	Verticale Vertical Senkrecht Vertical Vertical Vertical		
<b>OLII CONSIGLIATI</b> RECOMMENDED OILS EMPFOHLENE ÖLE HUILES RECOMMANDÉES ACEITE ACONSEJADO ÓLEOS RECOMENDADOS	CLASS ISO 22 ISO 3448 NORMA		



**Tabella dei codici di ordinazione**

Ordering codes  
Bestellschlüssel  
Code de commande  
Tabla de codificación para pedidos  
Tabela de codificação para compra

Code	Misura Size Größe Dimensions Medida Tamanho	Filetto Thread Gewinde Taraudage Rosca Rosca	Tipologia di caricamento olio Oil loading System Die Öleinfüllung erfolgt Le remplissage d'huile est Tipologia de carga de aceite Tipo de abastecimento de óleo
<b>T 0 4 0</b>			
		<b>1 0 2</b>	
			<b>0 0 0 1 0 0</b>
	<p><b>FRL 1</b> → 02 = G 1/8 03 = G 1/4 04 = G 3/8</p> <p><b>FRL 2</b> → 03 = G 1/4 04 = G 3/8 05 = G 1/2</p> <p><b>FRL 3</b> → 05 = G 1/2 07 = G 3/4 09 = G 1"</p> <p>00 = Gruppo senza terminali Without end Units Einheit ohne Endstück Unité sans extrémité Grupo sin terminales Sem tampas finais roscadas</p>	<p>1 = Manuale Manual Manuell Manuel Manual Manual</p> <p>2 = Automatico a depressione Automatic vacuum-operated Automatisch - Vakuum Automatique - Vacuum Automático a depresion Automático a vácuo</p> <p>3 = Manuale con sensore a due livelli (solo per LUB3) Two steps sensor manual (only for LUB3) Manuell Mit Zwei Stufen Sensor (nur für LUB3) Manuel avec Capteur à deux niveau (pour LUB3) Manual con sensor de 2 niveles (sólo para LUB3) Manual com sensores de dois níveis (somente para LUB3)</p>	



**Materiali e Componenti**

- 1 Corpo in tecnopolimero
- 2 Tazza in tecnopolimero
- 3 Bicchieri in tecnopolimero trasparente
- 4 Tappo in tecnopolimero
- 5 Membrana dispositivo Venturi
- 6 Tubo aspirazione olio in PA11
- 7 Filtrino
- 8 Cupola visiva in tecnopolimero trasparente
- 9 Spillo regolazione portata olio in ottone
- 10 Tappo caricamento olio in ottone
- 11 Diffusore aria in ottone
- 12 Terminale in zama
- 13 O-Ring in NBR
- 14 Elemento di fissaggio/distanziale

**Component Parts and Materials**

- 1 Technopolymeric Body
- 2 Technopolymeric Bowl
- 3 Transparent technopolymeric Glass
- 4 Technopolymeric Plug
- 5 Membrane Venturi device
- 6 PA11 Oil aspiration tube
- 7 Small filter
- 8 Transparent technopolymeric Visual dome
- 9 Brass Oil regulating capacity pin
- 10 Brass Oil loading plug
- 11 Brass Air diffuser
- 12 Zama End part
- 13 NBR O-Ring
- 14 Fixing with distance

**Komponenten und Materialien**

- 1 Technopolymer Gehäuse
- 2 Technopolymer Behälter
- 3 Technopolymer transparentes Glas
- 4 Technopolymer Stopfen
- 5 Venturi Vorrichtung Membrane
- 6 Öl-Ansaugrohr aus PA11
- 7 Ansaugfilter
- 8 Technopolymer Sichtkuppel
- 9 Einstellschraube aus Messing
- 10 Öleinfüllstopfen aus Messing
- 11 Luftdiffusor (Zerstäuber) Messing
- 12 Zama Endstück
- 13 O-Ring NBR
- 14 Befestigungselement mit Abstandsstück

**Matériaux et Composants**

- 1 Corps en technopolymère
- 2 Cuve en technopolymère
- 3 Verre transparent en technopolymère
- 4 Bouchon en technopolymère
- 5 Dispositif venturi à membrane
- 6 Tube d'aspiration d'huile en PA11
- 7 Filtre d'aspiration
- 8 Dôme de visualisation en technopolymère
- 9 Vis de régulation en laiton
- 10 Bouchon de remplissage d'huile en laiton
- 11 Diffuseur d'air en laiton
- 12 Extrémité en Zamak
- 13 Joint torique en NBR
- 14 Élément de fixation avec entretoise

**Materialies y componentes**

- 1 Cuerpo en tecnopolímero
- 2 Taza en tecnopolímero
- 3 Vaso en tecnopolímero transparente
- 4 Tapón en tecnopolímero
- 5 Membrana dispositivo Venturi
- 6 Tubo aspiración aceite en PA11
- 7 Filtro pequeño
- 8 Cúpula visor en tecnopolímero transparente
- 9 Tornillo de regulación caudal de aceite en latón
- 10 Tapón carga aceite en latón
- 11 Difusor aire en latón
- 12 Terminal en Zama
- 13 Junta tórica en NBR
- 14 Elemento de fijación/distancial

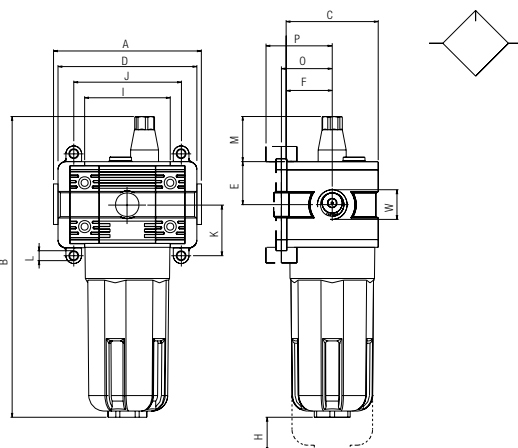
**Materialis e Componentes**

- 1 Corpo em tecnopolímero
- 2 Copo em tecnopolímero
- 3 Copo em tecnopolímero transparente
- 4 Tampão em tecnopolímero
- 5 Membrana dispositivo Venturi
- 6 Tubo de sucção de óleo em PA11
- 7 Mini-Filtro
- 8 Cúpula do visor do gotejamento em tecnopolímero transparente
- 9 Pino de Regulagem Vazão do óleo em latão
- 10 Tampão de abastecimento do óleo em latão
- 11 Diffusore aria em latão
- 12 Terminal em zamac
- 13 O-Ring em NBR
- 14 Elemento de fixação/espaciador



**Dimensioni**

- \_\_\_\_\_ Dimensions
- \_\_\_\_\_ Abmessungen
- \_\_\_\_\_ Dimensões
- \_\_\_\_\_ Dimensiones
- \_\_\_\_\_ Dimensões



	FRL 1	FRL 2	FRL 3
<b>A</b>	75.5	89	106 106 111
<b>B</b>	162	195	214
<b>C</b>	45	59	70
<b>D</b>	72	89	100
<b>W</b>	1/8" - 1/4" - 3/8"	1/4" - 3/8" - 1/2"	1/2" - 3/4" - 1"
<b>E</b>	21	27.5	32.5
<b>F</b>	22.5	28.5	35
<b>H</b>	39	48	50
<b>I</b>	43	55	65
<b>J</b>	48.5	69	79
<b>K</b>	26	32.5	38
<b>L</b>	Ø X M4	Ø X M5	Ø X M6
<b>M</b>	29	29	29
<b>O</b>	26	32	38.5
<b>P</b>	32.5	38.5	45



### Caratteristiche di flusso

Flow Characteristics

Durchflusswerte

Caractéristiques des débits

Características de caudal

Características de Vazão

### Pressione in entrata (FRL 1 - FRL 2)

Inlet pressure (FRL 1 - FRL 2)

Absoluter Eingangsdruck (FRL 1 - FRL 2)

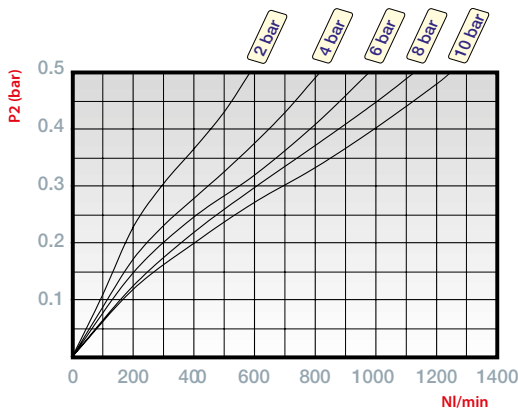
Pression d'entrée (FRL 1 - FRL 2)

Presión absoluta entrada (FRL 1 - FRL 2)

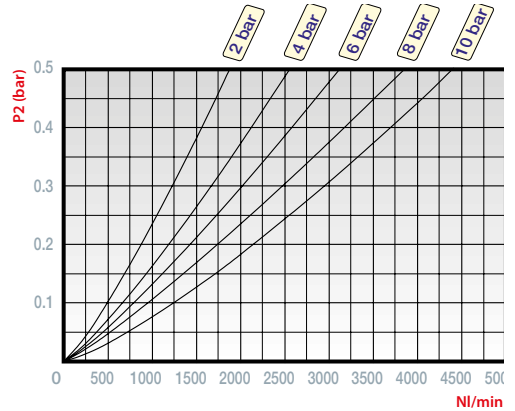
Pressão de entrada (FRL 1 - FRL 2)

7 bar

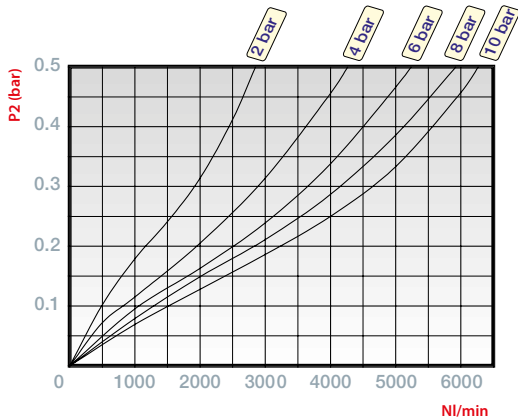
### FRL 1



### FRL 2



### FRL 3



### P2 (bar)

### Pressione di uscita

Outlet pressure  
Ausgangsdruck  
Pression de sortie  
Presión en la salida  
Pressão de saída

### NI/min

### Portata d'aria

Air flow  
Der Luftstrom  
Débit d'air  
Caudal de aire  
Fluxo de ar

20 °C 1 bar



### Schemi elettrici caricamento manuale olio a due livelli

Electrical data oil loading system Two steps sensor Manual

Elektroschema für die manuelle zwei Stufen Öleinfüllung

Schéma électrique pour le remplissage d'huile manuel à deux niveaux

Esquema eléctrico carga manual aceite a 2 niveles

Esquemas elétricos do abastecimento manual de óleo a sensor de dois níveis

Lunghezza Cavo Cable Length Kabellänge Longueur du Câble Longitud Cable Comprimento do Cabo	Corrente Current Strom Courant Corriente Corrente	Tensione Voltage Spannung Tension Tensión Tensão	Potenziale Capacity Leistung Puissance Capacidad Potência
1500 mm	0.5A	< 24V	10W

### Livello minimo di segnale

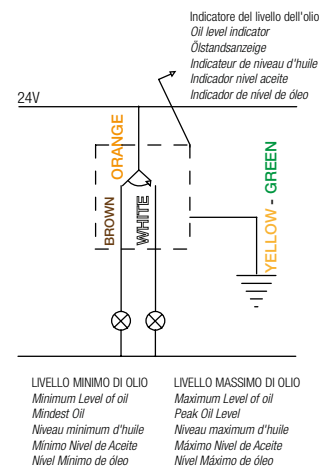
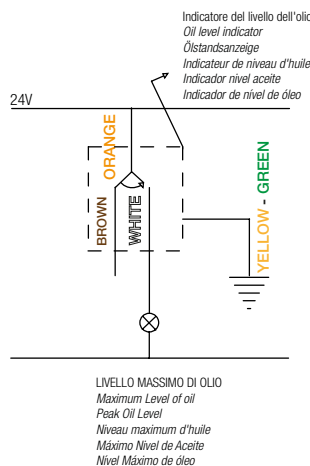
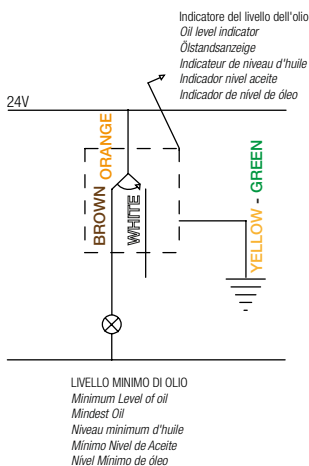
Minimum signal level  
Die minimale Signalpegel  
Niveau de signal minimum  
Señal al nivel mínimo  
Nível de sinal mínimo

### Livello Massimo di segnale

Maximum level of signal  
Maximale Signalpegel  
Niveau maximum de signaux  
Señal al nivel máximo  
Nível máximo de sinal

### Segnale minimo e massimo di olio

Signal minimum and maximum oil  
Mark Mindestölstand und die maximale  
Minimum du signal et de l'huile maximale  
Señal del nivel de aceite al mínimo y al máximo  
Óleo de sinal mínimo e máximo



**T040**


**M** = Manuale  
Manual  
Manuell  
Manuel  
Manual  
Manual

**M2L** = Manuale con sensore a due livelli  
Two steps sensor manual  
Manuell Mit Zwei Stufen Sensor  
Manuel avec Capteur à deux niveau  
Manual con sensor de 2 niveles  
Manual com sensores de dois níveis

**A** = Automatico a depressione  
Automatic vacuum-operated  
Automatisch - Vakuum  
Automatique - Vacuum  
Automático a depressione  
Automático a vácuo

Standard code in stock	Misura Size Grösse Dimensions Medida Tamanho	Filetto Thread Gewinde Taraudage Rosca Rosca	Portata Flow Rate Durchfluss Débit Caudal Vazão	Tipologia di caricamento olio Oil loading System Die Öleinfüllung erfolgt Le remplissage d'huile est Tipologia de carga de aceite Tipo de abastecimento de óleo
<b>T040 103 000 100</b>	LUB 1	1/4	2600 NI/min	M
<b>T040 104 000 100</b>	LUB 1	3/8	2600 NI/min	M
<b>T040 104 000 200</b>	LUB 1	3/8	2600 NI/min	A
<b>T040 204 000 100</b>	LUB 2	3/8	5600 NI/min	M
<b>T040 205 000 100</b>	LUB 2	1/2	5600 NI/min	M
<b>T040 205 000 200</b>	LUB 2	1/2	5600 NI/min	A
<b>T040 307 000 100</b>	LUB 3	3/4	8200 NI/min	M
<b>T040 309 000 100</b>	LUB 3	1"	8200 NI/min	M
<b>T040 309 000 200</b>	LUB 3	1"	8200 NI/min	A
<b>T040 309 000 300</b>	LUB 3	1"	8200 NI/min	M2L



**T050**

**VALVOLA SEZIONATRICE**

SHUT OFF VALVE  
 ABSPERRVENTIL  
 VANNE D'ARRÊT  
 VÁLVULA DE CORTE  
 VÁLVULA DE DESPRESSURIZAÇÃO



**CARATTERISTICHE TECNICHE**

TECHNICAL CHARACTERISTICS  
 TECHNISCHE ANGABEN  
 CARACTÉRISTIQUES TECHNIQUES  
 CARACTERÍSTICAS TÉCNICAS  
 CARACTERÍSTICAS TÉCNICAS



**Norma di Riferimento**

Reference standard  
 Entspricht der Norm  
 Norme de référence  
 Normativa de referencia  
 Norma de referência



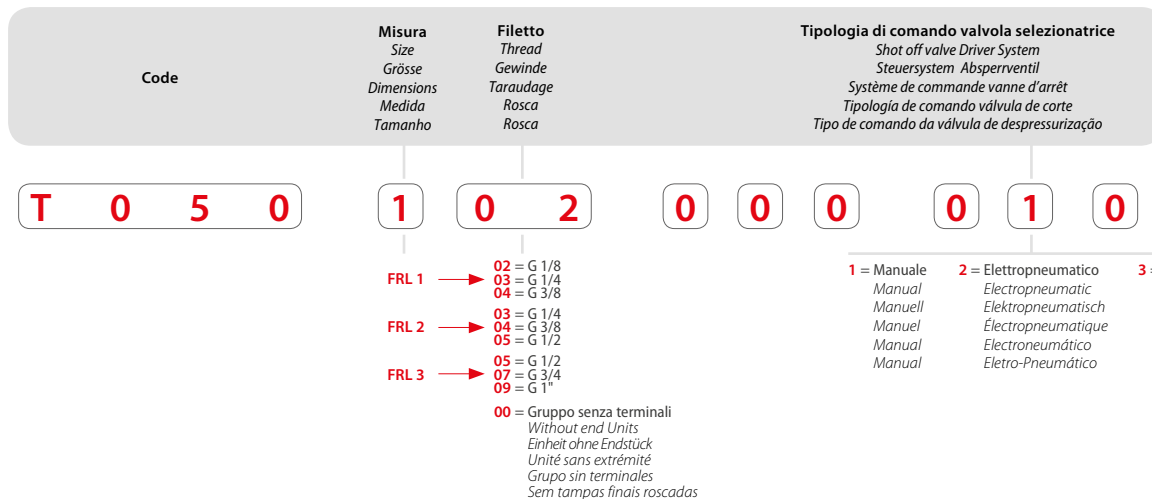
	FRL 1	FRL 2	FRL 3
<b>ATTACCO FILETTATO</b> THREADED ANSCHLUSS CONNEXION ROSCA CONEXÃO ROSCADA	1/8" 1/4" 3/8"	1/4" 3/8" 1/2"	1/2" 3/4" 1"
<b>PORTATA a 6 BAR con Δp 1 bar</b> 6 bar FLOW RATE with Δp 1 bar DURCHFLUSSWERT BEI 6 bar mit Δp 1 bar DÉBIT DE REFERENCE à 6 bar avec Δp 1 bar CAUDAL a 6 BAR con Δp 1 bar VAZÃO a 6 BAR com Δp 1 bar	1850 NI/min	3000 NI/min	5200 NI/min
<b>VITI DI FISSAGGIO</b> WALL CLAMPING SCREWS BEFESTIGUNGSSCHRAUBEN VIS DE FIXATION TORNILLOS DE FIJACIÓN PARAFUSOS DE FIXAÇÃO	M4 x 14	M5 x 18	M6 x 20
<b>FLUIDO</b> FLUID MEDIEN FLUIDE FLUIDO FLUIDO	Aria Compressa Compressed Air compressed air Air comprimé Aire comprimido Ar comprimido		

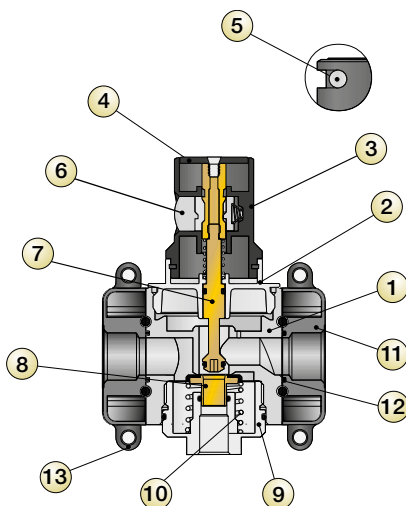
	FRL 1	FRL 2	FRL 3
<b>PRESSIONE MAX</b> MAX PRESSURE DRUCK MAX PRESSION MAX PRESIÓN MAX PRESSÃO MAX	15 bar da 2 a 10 bar per Electropneumatico von 2 bis 10 bar für Elektropneumatisch entre 2 et 10 bar pour Electropneumatique de 2 a 10 bar para Electroneumático da 2 a 10 bar para Electro-pneumático		
<b>TEMPERATURA</b> TEMPERATURE BETRIEBSTEMPERATUR TEMPERATURE DE TRAVAIL TEMPERATURA TEMPERATURA	-10 °C + 50 °C at 10 bar		
<b>POSIZIONE DI MONTAGGIO</b> ASSEMBLY POSITION EINBAULAGE POSITION DE MONTAGE POSICIÓN DE MONTAJE POSIÇÃO DE MONTAGEM	Verticale Vertical Senkrecht Vertical Vertical		
<b>SOLENOIDE</b> SOLENOID MAGNETSPULE BOBINE SOLENOIDE SOLENOÍDE	See Chapter 17 - page 17.20		



**Tabella dei codici di ordinazione**

- Ordering codes
- Bestellschlüssel
- Code de commande
- Tabla de codificación para pedidos
- Tabela de codificação para compra





Materiali e Componenti	IT
1	Corpo in tecnopolimero
2	Tappo superiore in ottone
3	Manopola in tecnopolimero
4	Pulsante per l'apertura del circuito
5	Asola di inserimento lucchetto di sicurezza
6	Pulsante per la chiusura del circuito
7	Stelo in ottone
8	Otturatore con guarnizione vulcanizzata in NBR
9	Tappo inferiore in ottone
10	Molla premiotturatore in acciaio inox
11	Terminale in zama
12	O-Ring in NBR
13	Elemento di fissaggio/distanziale

Component Parts and Materials	GB
1	Technopolymeric Body
2	Brass Upper plug
3	Technopolymeric Knob
4	Push button to open the circuit
5	Slotted hole to insert the security lock
6	Push button to close the circuit
7	Stem made in Brass
8	NBR Shutter with vulcanized seal
9	Brass Lower plug
10	Stainless steel Push - shutter spring
11	Zama End part
12	NBR O-Ring
13	Fixing with distance

Komponenten und Materialien	DE
1	Technopolymer Gehäuse
2	Oberer Stopfen aus Messing
3	Technopolymer Reglerknopf
4	Taste um den Kreislauf zu öffnen
5	Öse für Sicherheitsschloss
6	Taste um den Kreislauf zu schließen
7	Spindel aus Messing
8	Verschluss mit vulkanisierter NBR-Dichtung
9	Unterer Stopfen aus Messing
10	Feder Edelstahl
11	Zama Endstück
12	O-Ring NBR
13	Befestigungselement mit Abstandsstück

Matériaux et Composants	FR
1	Corps en technopolymère
2	Bouchon supérieur en laiton
3	Bouton de réglage technopolymère
4	Bouton pour ouvrir le circuit
5	Trou oblong pour insérer le verrou de sécurité
6	Bouton pour fermer le circuit
7	Tige en laiton
8	Obturateur avec joint NBR vulcanisé
9	Bouchon inférieur en laiton
10	Ressort acier inox
11	Extrémité en Zamak
12	Joint torique en NBR
13	Élément de fixation avec entretoise

Materiales y componentes	ES
1	Cuerpo en tecnopolímero
2	Tapón superior en latón
3	Pomo en tecnopolímero
4	Pulsador para la apertura del circuito
5	Orificio de inserción del candado de seguridad
6	Pulsador para el cierre del circuito
7	Eje en latón
8	Obturador con junta vulcanizada en NBR
9	Tapón inferior en latón
10	Muelle obturador en acero inox
11	Terminal en Zama
12	Junta tórica en NBR
13	Elemento de fijación/distancial

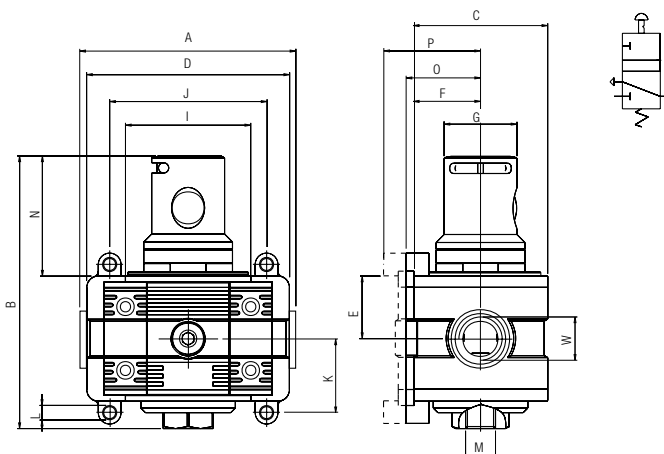
Materiais e Componentes	PT
1	Corpo em tecnopolímero
2	Tampão superior em latão
3	Manopola em tecnopolímero
4	Botão de abertura do circuito
5	Furação para inserção de cadeado de segurança
6	Pulsante para fechamento do circuito
7	Haste em latão
8	Obturador com vedação vulcanizada em NBR
9	Tampão inferior em latão
10	Mola de compensação em aço inox
11	Terminal em zamak
12	O-Ring em NBR
13	Elemento de fixação / espaçador



**Dimensioni**

- \_\_\_\_\_ Dimensions
- \_\_\_\_\_ Abmessungen
- \_\_\_\_\_ Dimensions
- \_\_\_\_\_ Dimensiones
- \_\_\_\_\_ Dimensões

	FRL 1	FRL 2	FRL 3
<b>A</b>	75.5	89	106 106 111
<b>B</b>	105.5	119.5	131.5
<b>C</b>	45	59	70
<b>D</b>	72	89	100
<b>W</b>	1/8" - 1/4" - 3/8"	1/4" - 3/8" - 1/2"	1/2" - 3/4" - 1"
<b>E</b>	21	27.5	32.5
<b>F</b>	22.5	28.5	35
<b>G</b>	32	32	32
<b>I</b>	43	55	65
<b>J</b>	54	69	79
<b>K</b>	26	32.5	38
<b>L</b>	Ø X M4	Ø X M5	Ø X M6
<b>M</b>	1/8"	1/4"	3/8"
<b>N</b>	52.5	52.5	52.5
<b>O</b>	26	32	38.5
<b>P</b>	32.5	38.5	45



**MANUALE**  
 MANUAL  
 MANUELL  
 MANUAL  
 MANUAL  
 MANUAL



## Dimensioni

Dimensions

Abmessungen

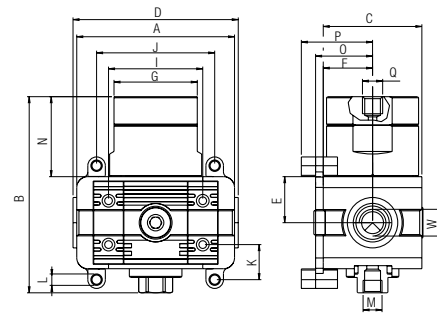
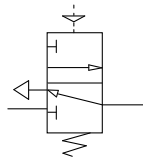
Dimensions

Dimensiones

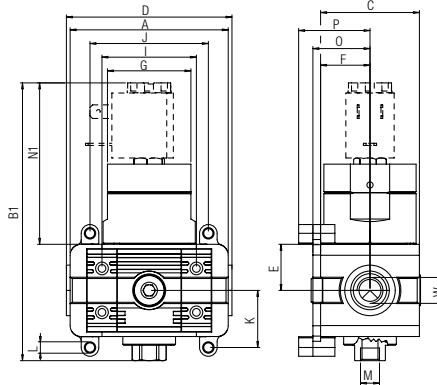
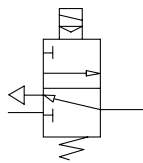
Dimensões

	FRL 1	FRL 2	FRL 3
<b>A</b>	75.5	89	100
<b>B</b>	89.5	100.15	108
<b>B1</b>	126.5	137.15	144.9
<b>C</b>	45	59	70
<b>D</b>	75.4	89	106 - 106 - 111
<b>E</b>	1/8" - 1/4" - 3/8"	1/4" - 3/8" - 1/2"	1/2" - 3/4" - 1"
<b>F</b>	21	27.5	32.5
<b>G</b>	22.5	28.5	35
<b>H</b>	38	38	38
<b>I</b>	43	55	65
<b>J</b>	54	69	79
<b>K</b>	26	32.5	38
<b>L</b>	Ø X M4	Ø X M5	Ø X M6
<b>M</b>	1/8"	1/4"	3/8"
<b>N</b>	36.5	32.7	29
<b>N1</b>	73.5	69.6	65.9
<b>O</b>	26	32	38.5
<b>P</b>	32.5	38.5	45
<b>Q</b>	1/8"	1/8"	1/8"

**PNEUMATICO**  
 PNEUMATIC  
 PNEUMATISCH  
 PNEUMATIQUE  
 NEUMÁTICO  
 PNEUMÁTICO



**ELETTROPNEUMATICO**  
 ELECTROPNEUMATIC  
 ELEKTROPNEUMATISCH  
 ELECTROPNEUMATIQUE  
 ELECTRONEUMÁTICO  
 ELETRO-PNEUMÁTICO



## T050



**\*NB:** Standard senza solenoide  
 Standard without solenoid  
 Standard Ohne Magnetspule  
 Standard sans bobine  
 Standard sin solenoide  
 Padrão sem solenóide

**M** = Manuale  
 Manual  
 Manuell  
 Manuel  
 Manual  
 Manual

**P** = Pneumatico - NC  
 Pneumatic - NC  
 Pneumatisch - NC  
 Pneumatique - NC  
 Neumático - NC  
 Pneumático - NC

**\*EP** = Elettropneumatico - NC  
 Electropneumatic - NC  
 Elektropneumatisch - NC  
 Electropneumatique - NC  
 Electroneumático - NC  
 Elettro-Pneumático - NC

Standard code in stock	Misura Size Grösse Dimensions Medida Tamanho	Filetto Thread Gewinde Taraudage Rosca Rosca	Portata Flow Rate Durchfluss Débit Caudal Vazão	Funzione Function Funktion Foncion Función Funções	Comando Drive Steuerung Commande Comando
<b>T050 103 000 010</b>	V3V 1	1/4	1850 NI/min	-	*M
<b>T050 104 000 010</b>	V3V 1	3/8	1850 NI/min	-	*M
<b>T050 104 000 020</b>	V3V 1	3/8	1850 NI/min	NC	EP
<b>T050 104 000 030</b>	V3V 1	3/8	1850 NI/min	NC	P
<b>T050 204 000 010</b>	V3V 2	3/8	3000 NI/min	-	*M
<b>T050 205 000 010</b>	V3V 2	1/2	3000 NI/min	-	*M
<b>T050 205 000 020</b>	V3V 2	1/2	3000 NI/min	NC	EP
<b>T050 205 000 030</b>	V3V 2	1/2	3000 NI/min	NC	P
<b>T050 307 000 010</b>	V3V 3	3/4	5200 NI/min	-	*M
<b>T050 309 000 010</b>	V3V 3	1"	5200 NI/min	-	*M
<b>T050 309 000 020</b>	V3V 3	1"	5200 NI/min	NC	EP
<b>T050 309 000 030</b>	V3V 3	1"	5200 NI/min	NC	P

\* Lucchetto in dotazione - Padlock included in the packing - Inkl. Vorhängeschloss - Incl. cadenas - Candado incluido - Cadeado incluso no pacote.

**NB:** La valvola sezionatrice elettropneumatica non può essere utilizzato in atmosfera potenzialmente esplosiva secondo la Direttiva ATEX.

According to the Directive ATEX Shut off solenoid pilot valves cannot be used in potentially explosive environment.

Das elektropneumatische Absperrventil kann nicht in explosionsgefährdeten Bereichen nach ATEX-Richtlinie verwendet werden.

Selon la directive ATEX la vanne d'arrêt électropneumatique ne peut pas être utilisée dans un environnement potentiellement explosif.

La válvula de corte electropneumática no puede ser utilizada en atmósfera potencialmente explosiva según la directiva ATEX.

A válvula de despressurização eletro-pneumática não pode ser utilizado em atmosferas potencialmente explosivas segundo a Diretiva ATEX.

**T060**

**AVVIATORE PROGRESSIVO CON SCARICO RAPIDO**

SOFT START VALVE WITH QUICK EXHAUST  
 SOFTSTARTVENTIL MIT SCHNELLENTLÜFTUNG  
 DÉMARREUR PROGRESSIF AVEC ÉCHAPPEMENT RAPIDE  
 VÁLVULA DE ARRANQUE PROGRESIVO CON ESCAPE RÁPIDO  
 VÁLVULA SOFT-START COM ESCAPE RÁPIDO



**CARATTERISTICHE TECNICHE**  
 TECHNICAL CHARACTERISTICS  
 TECHNISCHE ANGABEN  
 CARACTÉRISTIQUES TECHNIQUES  
 CARACTERÍSTICAS TÉCNICAS  
 CARACTERÍSTICAS TÉCNICAS



**Norma di Riferimento**

Reference standard

Entspricht der Norm

Norme de référence

Normativa de referencia

Norma de referència

1907/2006  
**REACH** ✓

2011/65/CE

PED  
 2014/68/UE

	FRL 1	FRL 2	FRL 3
<b>ATTACCO FILETTATO</b> THREADED ANSCHLUSS CONNEXION ROSCA CONEXÃO ROSCADA	1/4" 3/8" 1/2"	1/4" 3/8" 1/2"	1/2" 3/4" 1"
<b>PORTATA a 6 BAR con Δp 1 bar</b> 6 bar FLOW RATE with Δp 1 bar DURCHFLOSSWERT BEI 6 bar mit Δp 1 bar DÉBIT DE RÉFÉRENCE à 6 bar avec Δp 1 bar CAUDAL a 6 BAR con Δp 1 bar VAZÃO a 6 BAR com Δp 1 bar	1600 NI/min	2050 NI/min	3400 NI/min
<b>VITI DI FISSAGGIO</b> WALL CLAMPING SCREWS BEFESTIGUNGSSCHRAUBEN VIS DE FIXATION TORNILLOS DE FIJACIÓN PARAFUSOS DE FIXAÇÃO	M5 x 18	M5 x 18	M6 x 20
<b>PRESSIONE MAX D'INGRESSO</b> MAXIMUM INLET PRESSURE MAX. EINGANGSDRUCK PRESSION D'ENTRÉE MAX. PRESIÓN MAX DE ENTRADA PRESSÃO MÁX DE ENTRADA	4-10 bar	4-10 bar	3-10 bar
<b>FLUIDO</b> FLUID MEDIEN FLUIDE FLUIDO FLUIDO	Aria Compressa Compressed Air compressed air Air comprimé Aire comprimido Ar comprimido		

	FRL 1	FRL 2	FRL 3
<b>ATTACCO FILETTATO USCITA SCARICO RAPIDO</b> FASTENING QUICK EXHAUST SCHNELLENTLÜFTUNGS ANSCHLUSS CONNEXION POUR L'ÉCHAPPEMENT RAPIDE CONEXIÓN ROSCADA SALIDA ESCAPE RÁPIDO CONEXÃO ROSCADA DA SAÍDA DE ESCAPE RÁPIDO	1/8"	1/4"	1/4"
<b>TEMPERATURA</b> TEMPERATURE BETRIEBSTEMPERATUR TEMPÉRATURE DE TRAVAIL TEMPERATURA TEMPERATURA			-10 °C + 50 °C at 10 bar
<b>POSIZIONE DI MONTAGGIO</b> ASSEMBLY POSITION EINBAULAGE POSITION DE MONTAGE POSICIÓN DE MONTAJE POSIÇÃO DE MONTAGEM			Verticale Vertical Senkrecht Vertical Vertical Vertical
<b>POSIZIONE IN LINEA</b> ASSEMBLY POSITION MONTAGEREIHENFOLGE POSITION EN LIGNE POSICIÓN EN LÍNEA POSIÇÃO DE MONTAGEM NA LINHA	In coda ai componenti FRL End of all FRL components Am ende der Druckluftaufbereitung A la fin de tous les composants FRL Al final de los componentes FRL Após os componentes FRL		
<b>TIPO DI COMANDO</b> DRIVE SYSTEM STEUERSYSTEM SYSTÈME DE COMMANDE TIPO DE COMANDO TIPO DE COMANDO	Elettropneumatico Electropneumatic Elektropneumatisch Électropneumatique Electroneumático Eletro-Pneumático		
<b>SOLENOIDE</b> SOLENOID MAGNETSPULE BOBINE SOLENOIDE SOLENOÏDE	See Chapter 17 - Page 17.20		



**Tabella dei codici di ordinazione**

Ordering codes

Bestellschlüssel

Code de commande

Tabla de codificación para pedidos

Tabela de codificação para compra

Code	Misura Size Größe Dimensions Medida Tamanho	Filetto Thread Gewinde Taraudage Rosca Rosca	Tipologia di comando Driver System Steuersystem Système de commande Tipologia de comando Tipo de comando
------	--	---	---

T 0 6 0

2 0 4

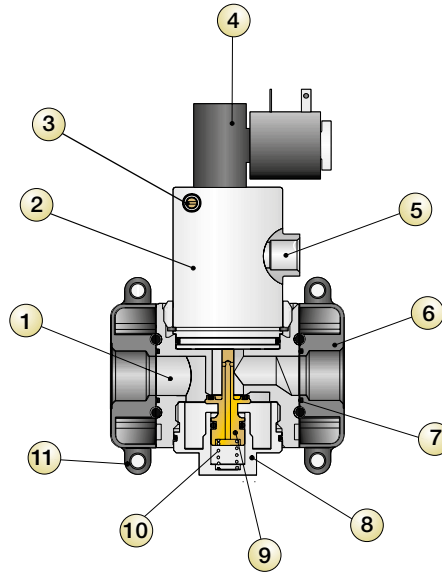
0 0 0

0 0 2

- FRL 1 → 02 = G 1/8  
03 = G 1/4  
04 = G 3/8
- FRL 2 → 03 = G 1/4  
04 = G 3/8  
05 = G 1/2
- FRL 3 → 05 = G 1/2  
07 = G 3/4  
09 = G 1"

00 = Gruppo senza terminali  
 Without end Units  
 Einheit ohne Endstück  
 Unité sans extrémité  
 Grupo sin terminales  
 Sem tampas finais roscadas

2 = Elettropneumatico  
 Electropneumatic  
 Elektropneumatisch  
 Électropneumatique  
 Electroneumático  
 Eletro-Pneumático



Materiali e Componenti	IT
1	Corpo in tecnopolimero
2	Gruppo di comando in ottone
3	Vite di regolazione del flusso in ottone
4	Elettropilota
5	Uscita dello scarico rapido
6	Terminale in zama
7	O-Ring in NBR
8	Tappo inferiore in ottone
9	Otturatore in ottone con O-Ring integrata
10	Molla premiotturatore in acciaio inox
11	Elemento di fissaggio/distanziale

Component Parts and Materials	GB
1	Technopolymeric Body
2	Brass Impulse group
3	Brass Adjusting screw
4	Electronic pilot
5	Exit of the quick exhaust
6	Zamac End part
7	NBR O-ring
8	Brass Lower plug
9	Brass Shutter with integrated O-ring
10	Stainless steel Shutter spring
11	Fixing with distance

Komponenten und Materialien	DE
1	Technopolymer Gehäuse
2	Steuereinheit aus Messing
3	Einstellschraube aus Messing
4	Elektropilot
5	Schnellentlüftungs Ausgang
6	Zama Endstück
7	O-Ring NBR
8	Unterer Stopfen aus Messing
9	Messing Verschlusszapfen mit integriertem O-Ring
10	Feder Edelstahl
11	Befestigungselement mit Abstandsstück

Matériaux et Composants	FR
1	Corps en technopolymère
2	Unité de commande en laiton
3	Vis de réglage en laiton
4	Pilote électronique
5	Sortie de l'échappement rapide
6	Extrémité en Zamak
7	Joint torique en NBR
8	Bouchon inférieur en laiton
9	Obturateur en laiton avec joint torique intégré
10	Ressort acier inox
11	Élément de fixation avec entretoise

Materiales y componentes	ES
1	Cuerpo en tecnopolímero
2	Grupo de comando en latón
3	Tornillo regulador de caudal en latón
4	Electropiloto
5	Salida del escape rápido
6	Terminal en zamac
7	Junta tórica en NBR
8	Tapón inferior en latón
9	Obturador en latón con junta tórica integrada
10	Muelle obturador en acero inox
11	Elemento de fijación / distancial

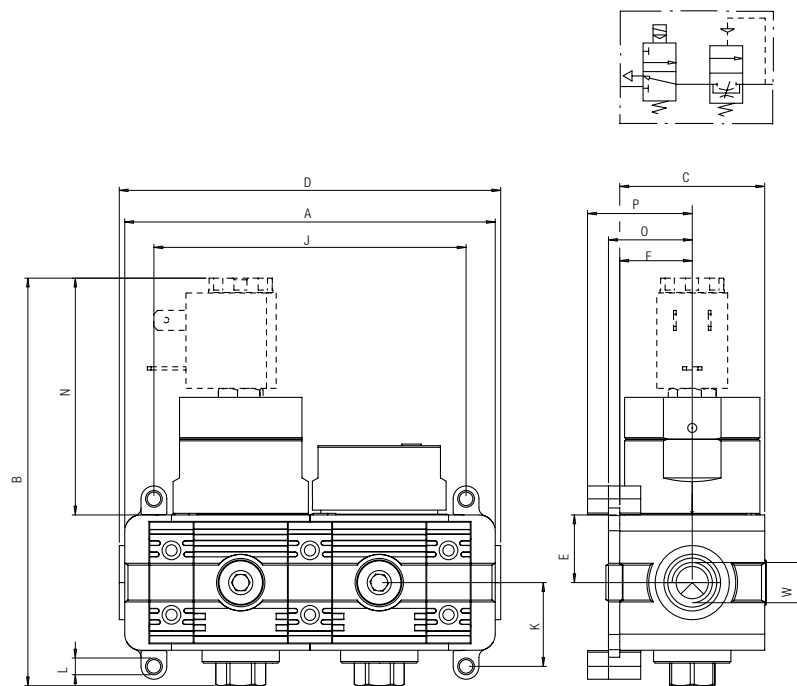
Materiais e Componentes	PT
1	Corpo em tecnopolímero
2	Grupo de comando em latão
3	Parafuso de Regulagem del fluxo em latão
4	Piloto eletrônico
5	Saída d Escape Rápido
6	Terminal em zamak
7	O-Ring em NBR
8	Tampão inferior em latão
9	Obturador em latão com O-Ring integrado
10	Mola de compensação em aço inox
11	Elemento de fixação / espaçador



**Dimensioni**

- \_\_\_\_\_ Dimensions
- \_\_\_\_\_ Abmessungen
- \_\_\_\_\_ Dimensions
- \_\_\_\_\_ Dimensiones
- \_\_\_\_\_ Dimensões

	FRL 1
<b>A</b>	118.5
<b>B</b>	126.5
<b>C</b>	45
<b>D</b>	115
<b>W</b>	1/8 - 1/4 - 3/8
<b>E</b>	21
<b>F</b>	22.5
<b>J</b>	97
<b>K</b>	26
<b>L</b>	ØxM5
<b>N</b>	73.5
<b>P</b>	32.5
<b>O</b>	26





### Dimensioni

Dimensions

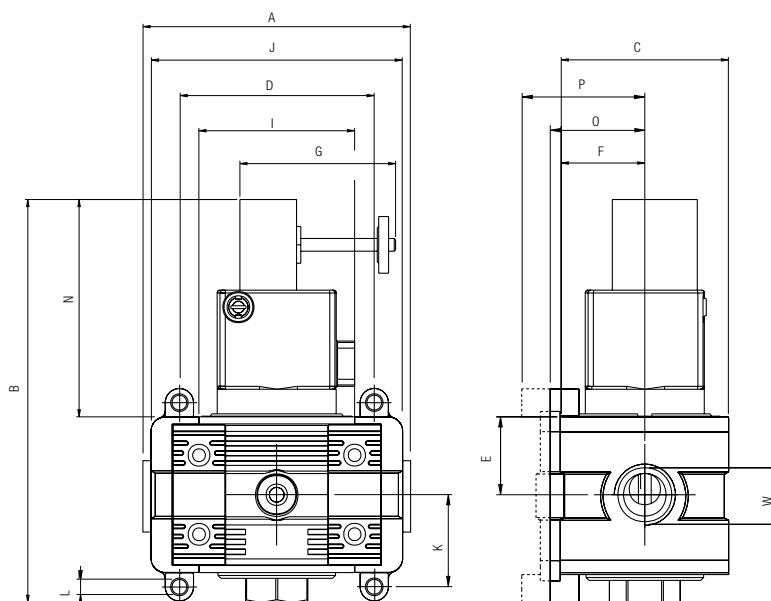
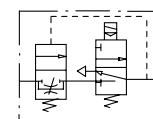
Abmessungen

Dimensions

Dimensiones

Dimensões

	FRL 2	FRL 3
<b>A</b>	89	106 106 111
<b>B</b>	142	131.5
<b>C</b>	59	70
<b>D</b>	89	100
<b>W</b>	1/4 - 3/8 - 1/2	1/2 - 3/4 - 1
<b>E</b>	27.5	32.5
<b>F</b>	28.5	35
<b>G</b>	55.5	55.5
<b>I</b>	55	65
<b>J</b>	69	79
<b>K</b>	32.5	38
<b>L</b>	ØxM5	ØxM5
<b>N</b>	76.5	76.5
<b>O</b>	32	38.5
<b>P</b>	38.5	45



## T060



Size 1



Size 2 - 3



**ORIENTABLE**  
ORIENTING  
DREHBAR  
ORIENTABLE  
ORIENTABLE  
ORIENTÁVEL

\* EP = Elettropneumatico  
Electropneumatic  
Elektropneumatisch  
Électropneumatique  
Electroneumático  
Eletro-Pneumático

\*NB: Standard senza solenoide  
Standard without solenoid  
Standard Ohne Magnetspule  
Standard sans bobine  
Standard sin solenoide  
Padrão sem solenóide

Standard code in stock	Misura Size Größe Dimensions Medida Tamanho	Filetto Thread Gewinde Taraudage Rosca Rosca	Comando Drive Steuerung Commande Comando Comando	Portata Flow Rate Durchflusswert Débit De Reference Caudal Vazão
<b>T060 104 000 002</b>	APE 1	3/8	EP	1600 NI/min
<b>T060 204 000 002</b>	APE 2	3/8	EP	2050 NI/min
<b>T060 205 000 002</b>	APE 2	1/2	EP	2050 NI/min
<b>T060 307 000 002</b>	APE 3	3/4	EP	3400 NI/min
<b>T060 309 000 002</b>	APE 3	1"	EP	3400 NI/min

**NB:** L'avviatore progressivo non può essere utilizzato in atmosfera potenzialmente esplosiva secondo la Direttiva ATEX.

According to the Directive ATEX soft start valves cannot be used in potentially explosive environment.

Das elektropneumatische Softstartventil kann nicht in explosionsgefährdeten Bereichen nach ATEX-Richtlinie verwendet werden.

Selon la directive ATEX le Démarreur progressif electropneumatique ne peut pas être utilisé dans un environnement potentiellement explosif.

La válvula de arranque progresivo no puede ser utilizada en atmósfera potencialmente explosiva según la directiva ATEX.

A válvula Soft-Start não pode ser utilizada em atmosferas potencialmente explosivas segundo a Diretiva ATEX.

## T100

## FR + L



### CARATTERISTICHE TECNICHE

TECHNICAL CHARACTERISTICS  
TECHNISCHE ANGABEN  
CARACTÉRISTIQUES TECHNIQUES  
CARACTERÍSTICAS TÉCNICAS  
CARACTERÍSTICAS TÉCNICAS



### Norma di Riferimento

Reference standard

Entspricht der Norm

Norme de référence

Normativa de referencia

Norma de referència

1907/2006

REACH ✓

2011/65/CE

RoHS ✓

PED  
2014/68/UE

	FRL 1	FRL 2	FRL 3
<b>ATTACCO FILETTATO</b> THREADED ANSCHLUSS CONNEXION ROSCA CONEXÃO ROSCADA	1/8" 1/4" 3/8"	1/4" 3/8" 1/2"	1/2" 3/4" 1"
<b>PORTATA a 6 BAR con Δp 1 bar</b> 6 bar FLOW RATE with Δp 1 bar DURCHFLOSSWERT BEI 6 bar mit Δp 1 bar DÉBIT DE RÉFÉRENCE à 6 bar avec Δp 1 bar CAUDAL a 6 BAR con Δp 1 bar VAZÃO a 6 BAR com Δp 1 bar	1100 NI/min	2500 NI/min	4300 NI/min
<b>VITI DI FISSAGGIO</b> WALL CLAMPING SCREWS BEFESTIGUNGSSCHRAUBEN VIS DE FIXATION TORNILLOS DE FIJACIÓN PARAFUSOS DE FIXAÇÃO	M4 x 14	M5 x 18	M6 x 20
<b>CAPACITÀ TAZZA</b> BOWL CAPACITY MAX. KONDENSATMENGE VOLUME MAX. DES CONDENSATS CAPACIDAD TAZA CAPACIDADE DO COPO	22 cm <sup>3</sup>	46 cm <sup>3</sup>	89.5 cm <sup>3</sup>
<b>SOGLIA DI FILTRAZIONE</b> FILTRATION GRADE FILTERFEINHEIT DEGRÉ DE FILTRATION GRADO DE FILTRACIÓN GRAU DE FILTRAGEM	5 µm 20 µm STANDARD 50 µm		

	FRL 1	FRL 2	FRL 3
<b>CAMPO DI REGOLAZIONE</b> REGULATION RANGE REGELBEREICH PLAGE DE RÉGLAGE CAMPO DE REGULACIÓN FAIXA DE REGULAGEM	0 ÷ 2 bar 0 ÷ 4 bar 0 ÷ 8 bar STANDARD 0 ÷ 12 bar		
<b>FLUIDO</b> FLUID MEDIEN FLUIDE FLUIDO FLUIDO	Aria Compressa Compressed Air compressed air Air comprimé Aire comprimido Ar comprimido		
<b>PRESSIONE MAX</b> MAX PRESSURE DRUCK MAX PRESSION MAX PRESIÓN MAX PRESSÃO MAX	15 bar		
<b>TEMPERATURA</b> TEMPERATURE BETRIEBSTEMPERATUR TEMPÉRATURE DE TRAVAIL TEMPERATURA TEMPERATURA	-10 °C + 50 °C at 10 bar		
<b>ATTACCO MANOMETRO</b> MANOMETER FASTENING MANOMETERANSCHLUSS CONNEXION MANOMÈTRE CONEXIÓN MANÓMETRO ROSCA DO MANÓMETRO	G 1/8"		



### Tabella dei codici di ordinazione

Ordering codes

Bestellschlüssel

Code de commande

Tabla de codificación para pedidos

Tabela de codificação para compra

Code	Misura Size Größe Dimensions Medida Tamanho	Filetto Thread Gewinde Taraudage Rosca Rosca	Soglia di filtrazione Filtration Grade Filterfeinheit Degré de Filtration Grado de Filtración Grau de Filtragem	Campo di regolazione Regulation Range Regelbereich Plage de Réglage Campo de Regulación Faixa de Regulagem	Tipologia di scarico condensa Condensate exhaust System Kondensatablass Purgeur des condensats Tipología de purga de condensados Tipo de dreno de condensado	Tipologia caricamento olio Oil loading System Die Öleinfüllung erfolgt Le remplissage d'huile est Tipología de carga de aceite Tipo de Abastecimento de óleo
<b>T 1 0 0</b>						
	<b>1</b>		<b>2</b>	<b>3</b>	<b>1</b>	<b>1 0 0</b>
	<b>FRL 1</b> →	02 = G 1/8 03 = G 1/4 04 = G 3/8	1 = 5 µm 2 = 20 µm 3 = 50 µm	1 = 0÷2 bar 2 = 0÷4 bar 3 = 0÷8 bar 4 = 0÷12 bar	1 = Semiautomatico Manuale Semiautomatic Manual Halbautomatisch Manuell Semi-Automatique Manuel Semiautomática Manual Semi-automático Manual	1 = Manuale Manual Manuell Manuel Manual Manual
	<b>FRL 2</b> →	03 = G 1/4 04 = G 3/8 05 = G 1/2			2 = Automatico (solo per FRL2-FRL3) Automatic (only for FRL2-FRL3) Automatisch (nur für FRL2-FRL3) Automatique (pour FRL2-FRL3) Automático (sólo para FRL2-FRL3) Automático (somente para FRL2-FRL3)	2 = Automatico a depressione Automatic vacuum-operated Automatisch - Vakuum Automatique - Vacuum Automático a depresion Automático a vácuo
	<b>FRL 3</b> →	05 = G 1/2 07 = G 3/4 09 = G 1"			3 = Manuale con sensore a due livelli Two steps sensor manual Manuell Mit Zwei Stufen Sensor Manuel avec Capteur à deux niveaux Manual con sensor de 2 niveles Manual com sensores de dois níveis	



## Dimensioni

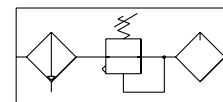
Dimensions

Abmessungen

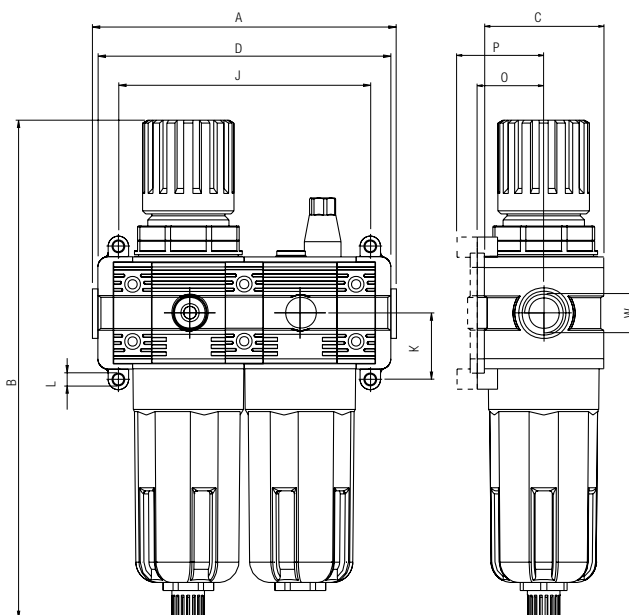
Dimensões

Dimensiones

Dimensões



	FRL 1	FRL 2	FRL 3	
<b>A</b>	118.5	144	171	176
<b>B</b>	198	244.5	273	
<b>C</b>	45	59	70	
<b>D</b>	119	144	165	
<b>W</b>	1/8" - 1/4" - 3/8"	1/4" - 3/8" - 1/2"	1/2" - 3/4" - 1"	
<b>J</b>	97	124	144	
<b>K</b>	26	32.5	38	
<b>L</b>	Ø X M4	Ø X M5	Ø X M6	
<b>O</b>	26	32	38.5	
<b>P</b>	32.5	38.5	45	



## T100



**S/M** = Semiautomatico/Manuale  
 Semi Automatic/Manual  
 Halbautomatisch/Manuell  
 Semi-Automatique/Manual  
 Semiautomático/Manual  
 Semi-automático/Manual

**A** = Automatico  
 Automatic  
 Automatisch  
 Automatique  
 Automático  
 Automático

Standard code in stock	Misura Size Größe Dimensions Medida Tamanho	Filetto Thread Gewinde Tarudage Rosca Rosca	Filtrazione Filtration Filterfeinheit Filtration Filtración Filtragem	Regolazione Regulation Regulation Réglage Regulación Regulagem	Portata Flow Rate Durchfluss Débit Caudal Vazão	Scarico Exhaust Ablass Purge Purga Dreno
<b>T100 103 231 100</b>	FR+L1	1/4	20 µm	0 ÷ 8 bar	1100 NI/min	S/M
<b>T100 104 231 100</b>	FR+L1	3/8	20 µm	0 ÷ 8 bar	1100 NI/min	S/M
<b>T100 204 231 100</b>	FR+L2	3/8	20 µm	0 ÷ 8 bar	2500 NI/min	S/M
<b>T100 205 231 100</b>	FR+L2	1/2	20 µm	0 ÷ 8 bar	2500 NI/min	S/M
<b>T100 205 232 100</b>	FR+L2	1/2	20 µm	0 ÷ 8 bar	2500 NI/min	A
<b>T100 307 231 100</b>	FR+L3	3/4	20 µm	0 ÷ 8 bar	4300 NI/min	S/M
<b>T100 309 231 100</b>	FR+L3	1"	20 µm	0 ÷ 8 bar	4300 NI/min	S/M
<b>T100 309 232 100</b>	FR+L3	1"	20 µm	0 ÷ 8 bar	4300 NI/min	A



**T110**

**V + FR + L**



**CARATTERISTICHE TECNICHE**

TECHNICAL CHARACTERISTICS  
TECHNISCHE ANGABEN  
CARACTÉRISTIQUES TECHNIQUES  
CARACTERÍSTICAS TÉCNICAS  
CARACTERÍSTICAS TÉCNICAS



**Norma di Riferimento**

Reference standard  
Entspricht der Norm  
Norme de référence  
Normativa de referencia  
Norma de referència



	FRL 1	FRL 2	FRL 3
<b>ATTACCO FILETTATO</b> THREADED ANSCHLUSS CONNEXION ROSCA CONEXÃO ROSCADA	1/8" 1/4" 3/8"	1/4" 3/8" 1/2"	1/2" 3/4" 1"
<b>PORTATA a 6 BAR con Δp 1 bar</b> 6 bar FLOW RATE with Δp 1 bar DURCHFLOßSWERT BEI 6 bar mit Δp 1 bar DÉBIT DE REFERENCE à 6 bar avec Δp 1 bar CAUDAL a 6 BAR con Δp 1 bar VAZÃO a 6 BAR com Δp 1 bar	800 NI/min	2100 NI/min	3500 NI/min
<b>VITI DI FISSAGGIO</b> WALL CLAMPING SCREWS BEFESTIGUNGSSCHRAUBEN VIS DE FIXATION TORNILLOS DE FIJACIÓN PARAFUSOS DE FIXAÇÃO	M4 x 14	M5 x 18	M6 x 20
<b>CAPACITÀ TAZZA</b> BOWL CAPACITY MAX. KONDENSATMENGE VOLUME MAX. DES CONDENSATS CAPACIDAD TAZA CAPACIDADE DO COPO	22 cm <sup>3</sup>	46 cm <sup>3</sup>	89.5 cm <sup>3</sup>
<b>SOGLIA DI FILTRAZIONE</b> FILTRATION GRADE FILTERFEINHEIT DEGRÉ DE FILTRATION GRADO DE FILTRACIÓN GRAU DE FILTRAGEM		5 μm 20 μm STANDARD 50 μm	

	FRL 1	FRL 2	FRL 3
<b>CAMPO DI REGOLAZIONE</b> REGULATION RANGE REGELBEREICH PLAGE DE RÉGLAGE CAMPO DE REGULACIÓN FAIXA DE REGULAGEM		0 ÷ 2 bar 0 ÷ 4 bar 0 ÷ 8 bar STANDARD 0 ÷ 12 bar	
<b>FLUIDO</b> FLUID MEDIEN FLUIDE FLUIDO FLUIDO		Aria Compressa Compressed Air compressed air Air comprimé Aire comprimido Ar comprimido	
<b>PRESSIONE MAX</b> MAX PRESSURE DRUCK MAX PRESSION MAX PRESIÓN MAX PRESSÃO MAX		15 bar	
<b>TEMPERATURA</b> TEMPERATURE BETRIEBSTEMPERATUR TEMPÉRATURE DE TRAVAIL TEMPERATURA TEMPERATURA		-10 °C +50 °C at 10 bar	
<b>ATTACCO MANOMETRO</b> MANOMETER FASTENING MANOMETERANSCHLUSS CONNEXION MANOMÈTRE CONEXIÓN MANÓMETRO ROSCA DO MANÓMETRO		G 1/8"	



**Tabella dei codici di ordinazione**

Ordering codes  
Bestellschlüssel  
Code de commande  
Tabla de codificación para pedidos  
Tabela de codificação para compra

Code	Misura Size Größe Dimensions Medida Tamanho	Filetto Thread Gewinde Taroudage Rosca Rosca	Soglia di filtrazione Filtration Grade Filterfeinheit Degré de Filtration Grado de Filtración Grau de Filtragem	Campo di regolazione Regulation Range Regelbereich Plage de Réglage Campo de Regulación Faixa de Regulagem	Tipologia di scarico condensa Condensate exhaust System Kondensatablass Purgeur des condensats Tipología de purga de condensados Tipo de dreno de condensado	Tipologia caricamento olio Oil loading System Die Öleinfüllung erfolgt Le remplissage d'huile est Tipologia de carga de aceite Tipo de Abastecimento de óleo	Tipologia di comando valvola sezionatrice Shut-off valve Driver System Steuersystem Absperrventil Système de commande vanne d'arrêt Tipologia de comando válvula de corte Tipo de comando válvula de despressurização
<b>T 1 1 0</b>	<b>1</b>	<b>0 2</b>	<b>2</b>	<b>3</b>	<b>1</b>	<b>1</b>	<b>1 0</b>
	FRL 1 →	02 = G 1/8 03 = G 1/4 04 = G 3/8	1 = 5 μm 2 = 20 μm 3 = 50 μm	1 = 0÷2 bar 2 = 0÷4 bar 3 = 0÷8 bar 4 = 0÷12 bar	1 = Semiautomatico Manuale Semiautomatic Manual Halbautomatisch Manuell Semi-Automatique Manuell Semiautomática Manual Semi-automático Manual	1 = Manuale Manuale Manuell Manuel Manual	1 = Manuale Manuale Manuell Manuel Manual
	FRL 2 →	03 = G 1/4 04 = G 3/8 05 = G 1/2			2 = Automatico (solo per FRL2-FRL3) Automatic (only for FRL2-FRL3) Automatisch (nur für FRL2-FRL3) Automatique (pour FRL2-FRL3) Automático (sólo para FRL2-FRL3) Automático (somente para FRL2-FRL3)	2 = Automatico a depressione Automatic vacuum-operated Automatisch - Vakuum Automatique - Vacuum Automático a depresión Automático a vácuo	
	FRL 3 →	05 = G 1/2 07 = G 3/4 09 = G 1"			3 = Manuale con sensore a due livelli Two steps sensor manual Manuell Mit Zwei Stufen Sensor Manuel avec Capteur à deux niveaux Manual con sensor de 2 niveles Manual com sensores de dois níveis		



Dimensioni

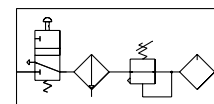
Dimensions

Abmessungen

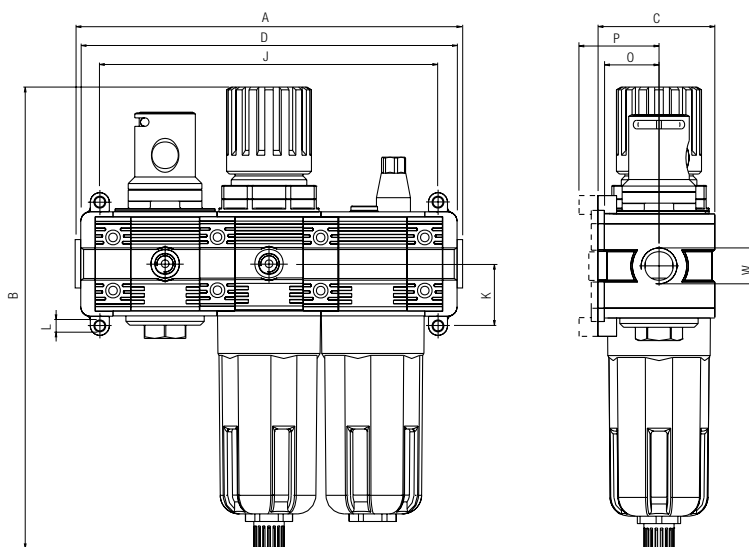
Dimensões

Dimensiones

Dimensões



	FRL 1	FRL 2	FRL 3		
<b>A</b>	161.5	144	236	236	241
<b>B</b>	198	244.5	273		
<b>C</b>	45	59	70		
<b>D</b>	158	199	230		
<b>W</b>	1/8" - 1/4" - 3/8"	1/4" - 3/8" - 1/2"	1/2" - 3/4" - 1"		
<b>J</b>	140	179	209		
<b>K</b>	26	32.5	38		
<b>L</b>	Ø X M4	Ø X M5	Ø X M6		
<b>O</b>	26	32	38.5		
<b>P</b>	32.5	38.5	45		



## T110



Standard code in stock	Misura Size Größe Dimensions Medida Tamanho	Filetto Thread Gewinde Taraudage Rosca Rosca	Filtrazione Filtration Filterfeinheit Filtration Filtración Filtragem	Regolazione Regulation Regulation Réglage Regulación Regulagem	Portata Flow Rate Durchfluss Débit Caudal Vazão
<b>T110 103 231 110</b>	V+FR+L 1	1/4	20 µm	0 ÷ 8 bar	800 NI/min
<b>T110 104 231 110</b>	V+FR+L 1	3/8	20 µm	0 ÷ 8 bar	800 NI/min
<b>T110 204 231 110</b>	V+FR+L 2	3/8	20 µm	0 ÷ 8 bar	2100 NI/min
<b>T110 205 231 110</b>	V+FR+L 2	1/2	20 µm	0 ÷ 8 bar	2100 NI/min
<b>T110 307 231 110</b>	V+FR+L 3	3/4	20 µm	0 ÷ 8 bar	3500 NI/min
<b>T110 309 231 110</b>	V+FR+L 3	1"	20 µm	0 ÷ 8 bar	3500 NI/min

## T200

## F + R + L



### CARATTERISTICHE TECNICHE

TECHNICAL CHARACTERISTICS  
TECHNISCHE ANGABEN  
CARACTÉRISTIQUES TECHNIQUES  
CARACTERÍSTICAS TÉCNICAS  
CARACTERÍSTICAS TÉCNICAS



### Norma di Riferimento

Reference standard

Entspricht der Norm

Norme de référence

Normativa de referencia

Norma de referència

1907/2006  
REACH ✓

2011/65/CE  
RoHS ✓

PED  
2014/68/UE

	FRL 1	FRL 2	FRL 3
<b>ATTACCO FILETTATO</b> THREADED ANSCHLUSS CONNEXION ROSCA CONEXÃO ROSCADA	1/8" 1/4" 3/8"	1/4" 3/8" 1/2"	1/2" 3/4" 1"
<b>PORTATA a 6 BAR con Δp 1 bar</b> 6 bar FLOW RATE with Δp 1 bar DURCHFLUSSWERT BEI 6 bar mit Δp 1 bar DÉBIT DE RÉFÉRENCE à 6 bar avec Δp 1 bar CAUDAL a 6 BAR con Δp 1 bar VAZÃO a 6 BAR com Δp 1 bar	1000 NI/min	2400 NI/min	4250 NI/min
<b>VITI DI FISSAGGIO</b> WALL CLAMPING SCREWS BEFESTIGUNGSSCHRAUBEN VIS DE FIXATION TORNILLOS DE FIJACIÓN PARAFUSOS DE FIXAÇÃO	M4 x 14	M5 x 18	M6 x 20
<b>CAPACITÀ TAZZA</b> BOWL CAPACITY MAX. KONDENSATMENGE VOLUME MAX. DES CONDENSATS CAPACIDAD TAZA CAPACIDADE DO COPO	22 cm <sup>3</sup>	46 cm <sup>3</sup>	89.5 cm <sup>3</sup>
<b>SOGLIA DI FILTRAZIONE</b> FILTRATION GRADE FILTERFEINHEIT DEGRÉ DE FILTRATION GRADO DE FILTRACIÓN GRAU DE FILTRAGEM		5 µm 20 µm STANDARD 50 µm	

	FRL 1	FRL 2	FRL 3
<b>CAMPO DI REGOLAZIONE</b> REGULATION RANGE REGELBEREICH PLAGE DE RÉGLAGE CAMPO DE REGULACIÓN FAIXA DE REGULAGEM			0 ÷ 2 bar 0 ÷ 4 bar 0 ÷ 8 bar STANDARD 0 ÷ 12 bar
<b>FLUIDO</b> FLUID MEDIEN FLUIDE FLUIDO FLUIDO			Aria Compressa Compressed Air compressed air Air comprimé Aire comprimido Ar comprimido
<b>PRESSIONE MAX</b> MAX PRESSURE DRUCK MAX PRESSION MAX PRESIÓN MAX PRESSÃO MAX			15 bar
<b>TEMPERATURA</b> TEMPERATURE BETRIEBSTEMPERATUR TEMPÉRATURE DE TRAVAIL TEMPERATURA TEMPERATURA			-10 °C + 50 °C at 10 bar
<b>ATTACCO MANOMETRO</b> MANOMETER FASTENING MANOMETERANSCHLUSS CONNEXION MANOMÈTRE CONEXIÓN MANÓMETRO ROSCA DO MANÓMETRO			G 1/8"



### Tabella dei codici di ordinazione

Ordering codes

Bestellschlüssel

Code de commande

Tabla de codificación para pedidos

Tabela de codificação para compra

Code	Misura Size Größe Dimensions Medida Tamanho	Filetto Thread Gewinde Taraudage Rosca Rosca	Soglia di filtrazione Filtration Grade Filterfeinheit Degré de Filtration Grado de Filtración Grau de Filtragem	Campo di regolazione Regulation Range Regelbereich Plage de Réglage Campo de Regulación Faixa de Regulagem	Tipologia di scarico condensa Condensate exhaust System Kondensatablass Purgeur des condensats Tipologia di purga de condensados Tipo de drenaje de condensado	Tipologia caricamento olio Oil loading System Die Öleinfüllung erfolgt Le remplissage d'huile est Tipologia de carga de aceite Tipo de Abastecimento de óleo
T 2 0 0	1	0 2	2	3	1	1 0 0
	FRL 1 →	02 = G 1/8 03 = G 1/4 04 = G 3/8	1 = 5 µm 2 = 20 µm 3 = 50 µm	1 = 0÷2 bar 2 = 0÷4 bar 3 = 0÷8 bar 4 = 0÷12 bar	1 = Semiautomatico Manuale Semiautomatic Manual Halbautomatisch Manuell Semi-Automatique Manuel Semi-automática Manual Semi-automático Manual	1 = Manuale Manual Manuell Manuel Manual Manual
	FRL 2 →	03 = G 1/4 04 = G 3/8 05 = G 1/2			2 = Automatico (solo per FRL2-FRL3) Automatic (only for FRL2-FRL3) Automatisch (nur für FRL2-FRL3) Automatique (pour FRL2-FRL3) Automático (sólo para FRL2-FRL3) Automático (somente para FRL2-FRL3)	2 = Automatico a depressione Automatic vacuum-operated Automatisch - Vakuum Automatique - Vacuum Automático a depresion Automático a vácuo
	FRL 3 →	05 = G 1/2 07 = G 3/4 09 = G 1"				



**Dimensioni**

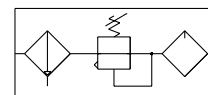
*Dimensions*

*Abmessungen*

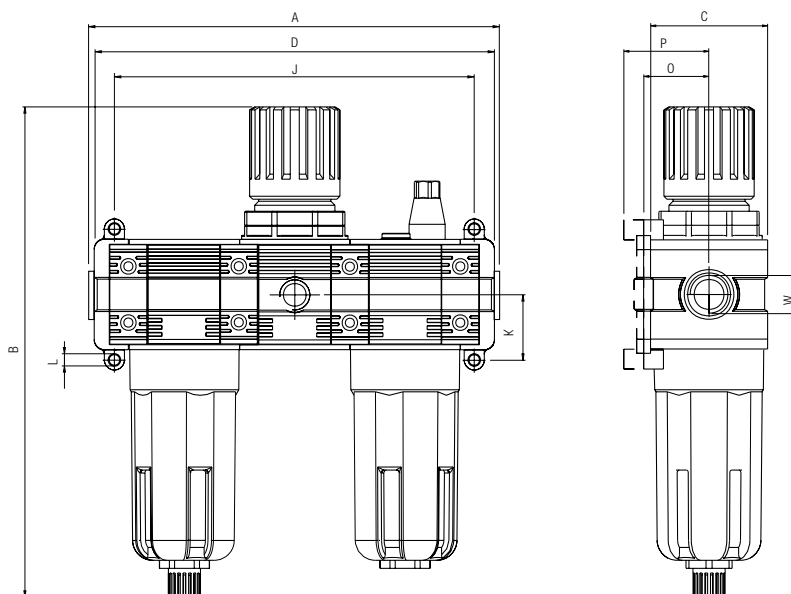
*Dimensions*

*Dimensiones*

*Dimensões*



	FRL 1	FRL 2	FRL 3	
<b>A</b>	161.5	199	236	241
<b>B</b>	198	244.5	273	
<b>C</b>	45	59	70	
<b>D</b>	158	199	230	
<b>W</b>	1/8" - 1/4" - 3/8"	1/4" - 3/8" - 1/2"	1/2" - 3/4" - 1"	
<b>J</b>	140	179	209	
<b>K</b>	26	32.5	38	
<b>L</b>	Ø X M4	Ø X M5	Ø X M6	
<b>O</b>	26	32	38.5	
<b>P</b>	32.5	38.5	45	



**T200**



Standard code in stock	Misura Size Größe Dimensions Medida Tamanho	Filetto Thread Gewinde Taraudage Rosca Rosca	Filtrazione Filtration Filterfeinheit Filtration Filtración Filtragem	Regolazione Regulation Regulation Réglage Regulación Regulagem	Portata Flow Rate Durchfluss Débit Caudal Vazão
<b>T200 103 231 100</b>	F+R+L 1	1/4	20 µm	0 ÷ 8 bar	1000 NI/min
<b>T200 104 231 100</b>	F+R+L 1	3/8	20 µm	0 ÷ 8 bar	1000 NI/min
<b>T200 204 231 100</b>	F+R+L 2	3/8	20 µm	0 ÷ 8 bar	2400 NI/min
<b>T200 205 231 100</b>	F+R+L 2	1/2	20 µm	0 ÷ 8 bar	2400 NI/min
<b>T200 307 231 100</b>	F+R+L 3	3/4	20 µm	0 ÷ 8 bar	4250 NI/min
<b>T200 309 231 100</b>	F+R+L 3	1"	20 µm	0 ÷ 8 bar	4250 NI/min

**T210**

**V + F + R + L**



**CARATTERISTICHE TECNICHE**

TECHNICAL CHARACTERISTICS  
TECHNISCHE ANGABEN  
CARACTÉRISTIQUES TECHNIQUES  
CARACTERÍSTICAS TÉCNICAS  
CARACTERÍSTICAS TÉCNICAS



**Norma di Riferimento**

Reference standard  
Entspricht der Norm  
Norme de référence  
Normativa de referencia  
Norma de referència



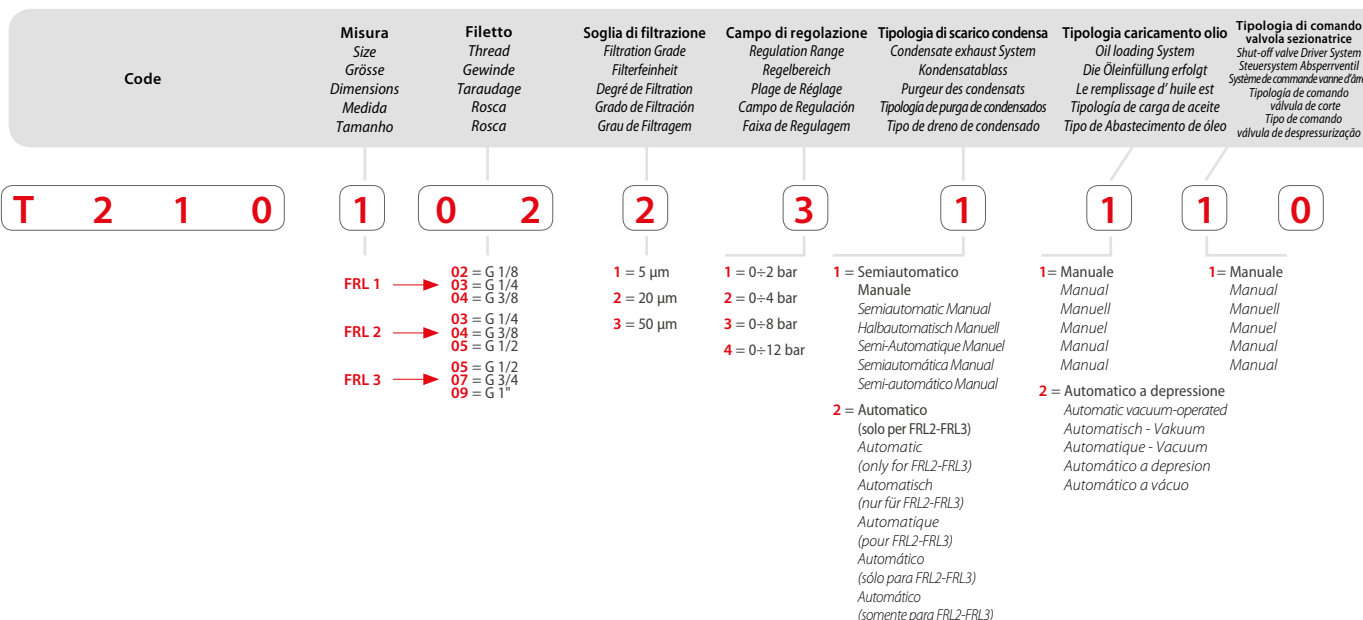
	FRL 1	FRL 2	FRL 3
<b>ATTACCO FILETTATO</b> THREADED ANSCHLUSS CONNEXION ROSCA CONEXÃO ROSCADA	1/8" 1/4" 3/8"	1/4" 3/8" 1/2"	1/2" 3/4" 1"
<b>PORTATA a 6 BAR con Δp 1 bar</b> 6 bar FLOW RATE with Δp 1 bar DURCHFLOßSWERT BEI 6 bar mit Δp 1 bar DÉBIT DE REFERENCE à 6 bar avec Δp 1 bar CAUDAL a 6 BAR con Δp 1 bar VAZÃO a 6 BAR com Δp 1 bar	1000 NI/min	2200 NI/min	3900 NI/min
<b>VITI DI FISSAGGIO</b> WALL CLAMPING SCREWS BEFESTIGUNGSSCHRAUBEN VIS DE FIXATION TORNILLOS DE FIJACIÓN PARAFUSOS DE FIXAÇÃO	M4 x 14	M5 x 18	M6 x 20
<b>CAPACITÀ TAZZA</b> BOWL CAPACITY MAX. KONDENSATMENGE VOLUME MAX. DES CONDENSATS CAPACIDAD TAZA CAPACIDADE DO COPO	22 cm <sup>3</sup>	46 cm <sup>3</sup>	89.5 cm <sup>3</sup>
<b>SOGLIA DI FILTRAZIONE</b> FILTRATION GRADE FILTERFEINHEIT DEGRÉ DE FILTRATION GRADO DE FILTRACIÓN GRAU DE FILTRAGEM	5 µm 20 µm STANDARD 50 µm		

	FRL 1	FRL 2	FRL 3
<b>CAMPO DI REGOLAZIONE</b> REGULATION RANGE REGELBEREICH PLAGE DE RÉGLAGE CAMPO DE REGULACIÓN FAIXA DE REGULAGEM			0 ÷ 2 bar 0 ÷ 4 bar 0 ÷ 8 bar STANDARD 0 ÷ 12 bar
<b>FLUIDO</b> FLUID MEDIEN FLUIDE FLUIDO FLUIDO			Aria Compressa Compressed Air compressed air Air comprimé Aire comprimido Ar comprimido
<b>PRESIONE MAX</b> MAX PRESSURE DRUCK MAX PRESSION MAX PRESIÓN MAX PRESSÃO MAX			15 bar
<b>TEMPERATURA</b> TEMPERATURE BETRIEBSTEMPERATUR TEMPÉRATURE DE TRAVAIL TEMPERATURA TEMPERATURA			-10 °C + 50 °C at 10 bar
<b>ATTACCO MANOMETRO</b> MANOMETER FASTENING MANOMETERANSCHLUSS CONNEXION MANOMÈTRE CONEXIÓN MANÓMETRO ROSCA DO MANÓMETRO			G 1/8"



**Tabella dei codici di ordinazione**

Ordering codes  
Bestellschlüssel  
Code de commande  
Tabla de codificación para pedidos  
Tabela de codificação para compra





**Dimensioni**

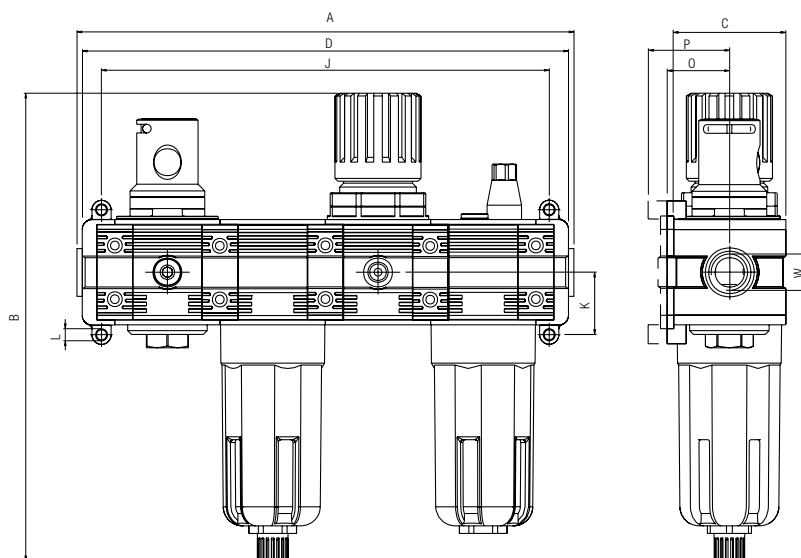
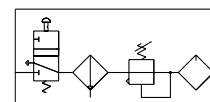
*Dimensions*

*Abmessungen*

*Dimensions*

*Dimensiones*

*Dimensões*



	FRL 1	FRL 2	FRL 3	
<b>A</b>	204.5	254	301	306
<b>B</b>	198	244.5	273	
<b>C</b>	45	59	70	
<b>D</b>	201	254	295	
<b>W</b>	1/8" - 1/4" - 3/8"	1/4" - 3/8" - 1/2"	1/2" - 3/4" - 1"	
<b>J</b>	183	234	274	
<b>K</b>	26	32.5	38	
<b>L</b>	Ø X M4	Ø X M5	Ø X M6	
<b>O</b>	26	32	38.5	
<b>P</b>	32.5	38.5	45	

**T210**



Standard code in stock	Misura Size Größe Dimensions Medida Tamanho	Filetto Thread Gewinde Taraudage Rosca Rosca	Filtrazione Filtration Filterfeinheit Réglage Filtración Filtragem	Regolazione Regulation Régulation Réglage Regulación Regulagem	Portata Flow Rate Durchfluss Débit Caudal Vazão
<b>T210 103 231 110</b>	V+F+R+L 1	1/4	20 µm	0 ÷ 8 bar	1000 NI/min
<b>T210 104 231 110</b>	V+F+R+L 1	3/8	20 µm	0 ÷ 8 bar	1000 NI/min
<b>T210 204 231 110</b>	V+F+R+L 2	3/8	20 µm	0 ÷ 8 bar	2200 NI/min
<b>T210 205 231 110</b>	V+F+R+L 2	1/2	20 µm	0 ÷ 8 bar	2200 NI/min
<b>T210 307 231 110</b>	V+F+R+L 3	3/4	20 µm	0 ÷ 8 bar	3900 NI/min
<b>T210 309 231 110</b>	V+F+R+L 3	1"	20 µm	0 ÷ 8 bar	3900 NI/min

## T300

## F + L



### CARATTERISTICHE TECNICHE

TECHNICAL CHARACTERISTICS  
TECHNISCHE ANGABEN  
CARACTÉRISTIQUES TECHNIQUES  
CARACTERÍSTICAS TÉCNICAS  
CARACTERÍSTICAS TÉCNICAS



### Norma di Riferimento

Reference standard

Entspricht der Norm

Norme de référence

Normativa de referencia

Norma de referência

1907/2006  
**REACH** ✓

2011/65/CE  
**RoHS** ✓

PED  
2014/68/UE

	FRL 1	FRL 2	FRL 3
<b>ATTACCO FILETTATO</b> THREADED ANSCHLUSS CONNEXION ROSCA CONEXÃO ROSCADA	1/8" 1/4" 3/8"	1/4" 3/8" 1/2"	1/2" 3/4" 1"
<b>PORTATA a 6 BAR con Δp 1 bar</b> 6 bar FLOW RATE with Δp 1 bar DURCHFLOSSWERT BEI 6 bar mit Δp 1 bar DÉBIT DE RÉFÉRENCE à 6 bar avec Δp 1 bar CAUDAL a 6 BAR con Δp 1 bar VAZÃO a 6 BAR com Δp 1 bar	1350 NI/min	3200 NI/min	5000 NI/min
<b>VITI DI FISSAGGIO</b> WALL CLAMPING SCREWS BEFESTIGUNGSSCHRAUBEN VIS DE FIXATION TORNILLOS DE FIJACIÓN PARAFUSOS DE FIXAÇÃO	M4 x 14	M5 x 18	M6 x 20
<b>CAPACITÀ TAZZA</b> BOWL CAPACITY MAX. KONDENSATMENGE VOLUME MAX. DES CONDENSATS CAPACIDAD TAZA CAPACIDADE DO COPO	22 cm <sup>3</sup>	46 cm <sup>3</sup>	89.5 cm <sup>3</sup>

	FRL 1	FRL 2	FRL 3
<b>SOGLIA DI FILTRAZIONE</b> FILTRATION GRADE FILTERFEINHEIT FILTERFEINHEIT DEGRÉ DE FILTRATION GRADO DE FILTRACIÓN GRAU DE FILTRAGEM			5 µm 20 µm STANDARD 50 µm
<b>FLUIDO</b> FLUID MEDIEN FLUIDE FLUIDO FLUIDO			Aria Compressa Compressed Air compressed air Air comprimé Aire comprimido Ar comprimido
<b>PRESSIONE MAX</b> MAX PRESSURE DRUCK MAX PRESSION MAX PRESIÓN MAX PRESSÃO MAX			15 bar
<b>TEMPERATURA</b> TEMPERATURE BETRIEBSTEMPERATUR TEMPÉRATURE DE TRAVAIL TEMPERATURA TEMPERATURA			-10 °C + 50 °C at 10 bar



### Tabella dei codici di ordinazione

Ordering codes

Bestellschlüssel

Code de commande

Tabla de codificación para pedidos

Tabela de codificação para compra

Code	Misura Size Größe Dimensions Medida Tamanho	Filetto Thread Gewinde Taraudage Rosca Rosca	Soglia di filtrazione Filtration Grade Filterfeinheit Filterfeinheit Degré de Filtration Grado de Filtración Grau de Filtragem	Tipologia di scarico condensa Condensate exhaust System Kondensatablass Purgeur des condensats Tipologia de purga de condensados Tipo de dreno de condensado	Tipologia caricamento olio Oil loading System Die Öleinfüllung erfolgt Le remplissage d'huile est Tipologia de carga de aceite Tipo de Abastecimento de óleo
------	--	---	--	---	---

**T 3 0 0**

**1 0 3**

**2**

**0**

**1**

**1 0 0**

FRL 1 → 02 = G 1/8  
03 = G 1/4  
04 = G 3/8  
FRL 2 → 03 = G 1/4  
04 = G 3/8  
05 = G 1/2  
FRL 3 → 05 = G 1/2  
07 = G 3/4  
09 = G 1"

1 = 5 µm  
2 = 20 µm  
3 = 50 µm

1 = Semiautomatico Manuale  
Semiautomatic Manual  
Halbautomatisch Manuell  
Semi-Automatique Manuel  
Semiautomática Manual  
Semi-automático Manual

2 = Automatico (solo per FL2-FL3)  
Automatic (only for FL2-FL3)  
Automatisch (nur für FL2-FL3)  
Automatique (pour FL2-FL3)  
Automático (sólo para FL2-FL3)  
Automático (somente para FL2-FL3)

1 = Manuale  
Manual  
Manuell  
Manuel  
Manual  
Manual

2 = Automatico a depressione  
Automatic vacuum-operated  
Automatisch - Vakuum  
Automatique - Vacuum  
Automático a depresion  
Automático a vácuo

3 = Manuale con sensore a due livelli  
Two steps sensor manual  
Manuell Mit Zwei Stufen Sensor  
Manuel avec Capteur à deux niveaux  
Manual con sensor de 2 niveles  
Manual com sensores de dois níveis


**Dimensioni**

Dimensions

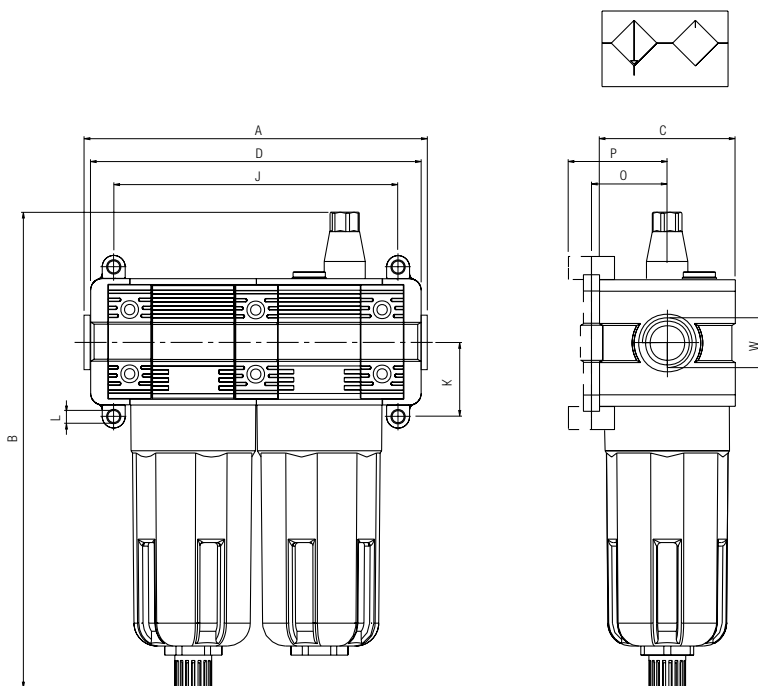
Abmessungen

Dimensions

Dimensiones

Dimensões

	FRL 1	FRL 2	FRL 3	
<b>A</b>	118.5	144	171	176
<b>B</b>	175	207.5	226.5	
<b>C</b>	45	59	70	
<b>D</b>	115	144	165	
<b>W</b>	1/8" - 1/4" - 3/8"	1/4" - 3/8" - 1/2"	1/2" - 3/4" - 1"	
<b>J</b>	97	124	144	
<b>K</b>	26	32.5	38	
<b>L</b>	Ø X M4	Ø X M5	Ø X M6	
<b>O</b>	26	32	38.5	
<b>P</b>	32.5	38.5	45	



## T300



Standard code in stock	Misura Size Größe Dimensions Medida Tamanho	Filetto Thread Gewinde Tarudage Rosca Rosca	Filtrazione Filtration Filterfeinheit Filtration Filtración Filtragem	Portata Flow Rate Durchfluss Débit Caudal Vazão
<b>T300 103 201 100</b>	F+L 1	1/4	20 µm	1350 NI/min
<b>T300 104 201 100</b>	F+L 1	3/8	20 µm	1350 NI/min
<b>T300 204 201 100</b>	F+L 2	3/8	20 µm	3200 NI/min
<b>T300 205 201 100</b>	F+L 2	1/2	20 µm	3200 NI/min
<b>T300 307 201 100</b>	F+L 3	3/4	20 µm	5000 NI/min
<b>T300 309 201 100</b>	F+L 3	1"	20 µm	5000 NI/min



**T400**

**FIL + FC**



**CARATTERISTICHE TECNICHE**

TECHNICAL CHARACTERISTICS  
TECHNISCHE ANGABEN  
CARACTÉRISTIQUES TECHNIQUES  
CARACTERÍSTICAS TÉCNICAS  
CARACTERÍSTICAS TÉCNICAS



**Norma di Riferimento**

Reference standard  
Entspricht der Norm  
Norme de référence  
Normativa de referencia  
Norma de referência



	FRL 1	FRL 2	FRL 3
<b>ATTACCO FILETTATO</b> THREADED ANSCHLUSS CONNEXION ROSCA CONEXÃO ROSCADA	1/4" 3/8"	3/8" 1/2"	3/4" 1"
<b>PORTATA a 6 BAR con Δp 1 bar</b> 6 bar FLOW RATE with Δp 1 bar DURCHFLUSSWERT BEI 6 bar mit Δp 1 bar DÉBIT DE RÉFÉRENCE à 6 bar avec Δp 1 bar CAUDAL a 6 BAR con Δp 1 bar VAZÃO a 6 BAR com Δp 1 bar	600 NI/min	660 NI/min	910 NI/min
<b>VITI DI FISSAGGIO</b> WALL CLAMPING SCREWS BEFESTIGUNGSSCHRAUBEN VIS DE FIXATION TORNILLOS DE FIJACIÓN PARAFUSOS DE FIXAÇÃO	M4 x 14	M5 x 18	M6 x 20
<b>CAPACITÀ TAZZA</b> BOWL CAPACITY MAX. KONDENSATMENGE VOLUME MAX. DES KONDENSATS CAPACIDAD TAZA CAPACIDADE DO COPO	22 cm <sup>3</sup>	46 cm <sup>3</sup>	89.5 cm <sup>3</sup>
<b>SOGLIA DI FILTRAZIONE</b> FILTRATION GRADE FILTERFEINHEIT DEGRÉ DE FILTRATION GRADO DE FILTRACIÓN GRAU DE FILTRAGEM	5 μm + 0.01 μm		

	FRL 1	FRL 2	FRL 3
<b>FLUIDO</b> FLUID MEDIEN FLUIDE FLUIDO FLUIDO	Aria Compressa Compressed Air compressed air Air comprimé Aire comprimido Ar comprimido		
<b>PRESSIONE MAX</b> MAX PRESSURE DRUCK MAX PRESSION MAX PRESIÓN MAX PRESSÃO MAX	15 bar		
<b>TEMPERATURA</b> TEMPERATURE BETRIEBSTEMPERATUR TEMPERATURE DE TRAVAIL TEMPERATURA TEMPERATURA	-10 °C + 50 °C at 10 bar		
<b>SCARICO CONDENSA</b> CONDENSATE EXHAUST KONDENSATABLASS PURGEUR DES KONDENSATS PURGA DE CONDENSADOS DRENO PARA CONDENSADO	Semiautomatico Manuale Semiautomat Manual Halbautomatisch Manuell Semi-Automatique Manuel Semiautomática Manual Semi-automático Manual		



**Tabella dei codici di ordinazione**

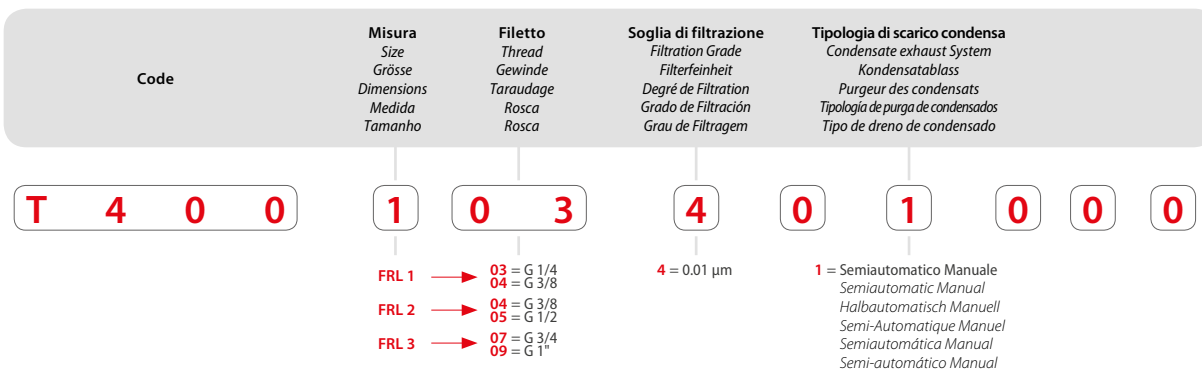
Ordering codes

Bestellschlüssel

Code de commande

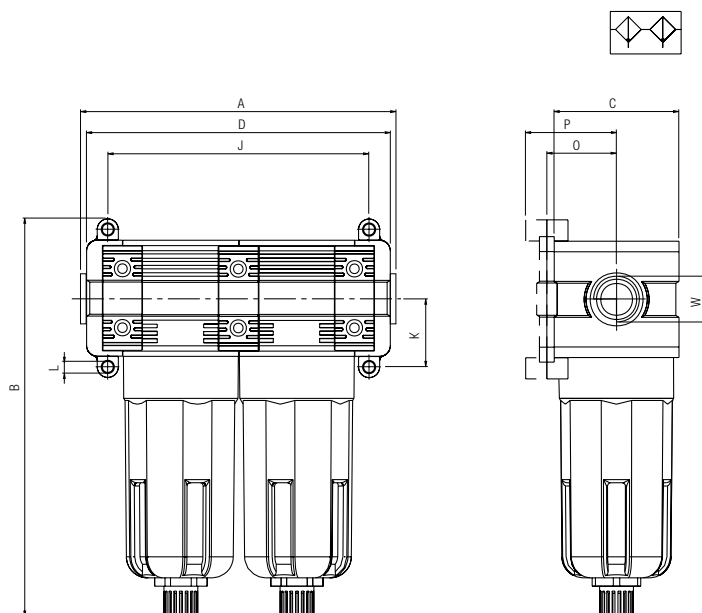
Tabla de codificación para pedidos

Tabela de codificação para compra




**Dimensioni**
*Dimensions*
*Abmessungen*
*Dimensions*
*Dimensiones*
*Dimensões*

	FRL 1	FRL 2	FRL 3		
<b>A</b>	118.5	144	171	171	176
<b>B</b>	146	178.5	197.5		
<b>C</b>	45	59	70		
<b>D</b>	115	144	165		
<b>W</b>	1/8" - 1/4" - 3/8"	1/4" - 3/8" - 1/2"	1/2" - 3/4" - 1"		
<b>J</b>	97	124	144		
<b>K</b>	26	32.5	38		
<b>L</b>	Ø X M4	Ø X M5	Ø X M6		
<b>O</b>	26	32	38.5		
<b>P</b>	32.5	38.5	45		



## T400



Standard code in stock	Misura Size Größe Dimensions Medida Tamanho	Filetto Thread Gewinde Tarudage Rosca Rosca	Filtrazione Filtration Filterfeinheit Filtration Filtración Filtragem	Portata Flow Rate Durchfluss Débit Caudal Vazão
<b>T400 103 401 000</b>	FIL+FC 1	1/4	5 µm + 0.01 µm	600 NI/min
<b>T400 104 401 000</b>	FIL+FC 1	3/8	5 µm + 0.01 µm	600 NI/min
<b>T400 204 401 000</b>	FIL+FC 2	3/8	5 µm + 0.01 µm	660 NI/min
<b>T400 205 401 000</b>	FIL+FC 2	1/2	5 µm + 0.01 µm	660 NI/min
<b>T400 307 401 000</b>	FIL+FC 3	3/4	5 µm + 0.01 µm	910 NI/min
<b>T400 309 401 000</b>	FIL+FC 3	1"	5 µm + 0.01 µm	910 NI/min

**T450**

**FR + FC**



**CARATTERISTICHE TECNICHE**

TECHNICAL CHARACTERISTICS  
TECHNISCHE ANGABEN  
CARACTÉRISTIQUES TECHNIQUES  
CARACTERÍSTICAS TÉCNICAS  
CARACTERÍSTICAS TÉCNICAS



**Norma di Riferimento**

Reference standard

Entspricht der Norm

Norme de référence

Normativa de referencia

Norma de referência

1907/2006  
**REACH** ✓

2011/65/CE  
**RoHS** ✓

PED  
2014/68/UE

	FRL 1	FRL 2	FRL 3
<b>ATTACCO FILETTATO</b> THREADED ANSCHLUSS CONNEXION ROSCA CONEXÃO ROSCADA	1/4" 3/8"	3/8" 1/2"	3/4" 1"
<b>PORTATA a 6 BAR con Δp 1 bar</b> 6 bar FLOW RATE with Δp 1 bar DURCHFLOSSWERT BEI 6 bar mit Δp 1 bar DÉBIT DE RÉFÉRENCE à 6 bar avec Δp 1 bar CAUDAL a 6 BAR con Δp 1 bar VAZÃO a 6 BAR com Δp 1 bar	600 NI/min	660 NI/min	910 NI/min
<b>VITI DI FISSAGGIO</b> WALL CLAMPING SCREWS BEFESTIGUNGSSCHRAUBEN VIS DE FIXATION TORNILLOS DE FIJACIÓN PARAFUSOS DE FIXAÇÃO	M4 x 14	M5 x 18	M6 x 20
<b>CAPACITÀ TAZZA</b> BOWL CAPACITY MAX. KONDENSATMENGE VOLUME MAX. DES CONDENSATS CAPACIDAD TAZA CAPACIDADE DO COPO	22 cm <sup>3</sup>	46 cm <sup>3</sup>	89.5 cm <sup>3</sup>
<b>SOGLIA DI FILTRAZIONE</b> FILTRATION GRADE FILTERFEINHEIT DEGRÉ DE FILTRATION GRADO DE FILTRACIÓN GRAU DE FILTRAGEM	5 μm + 0.01 μm		

	FRL 1	FRL 2	FRL 3
<b>CAMPO DI REGOLAZIONE</b> REGULATION RANGE REGELBEREICH PLAGE DE RÉGLAGE CAMPO DE REGULACIÓN FAIXA DE REGULAGEM	0 ÷ 8 bar		
<b>FLUIDO</b> FLUID MEDIEN FLUIDE FLUIDO FLUIDO	Aria Compressa Compressed Air compressed air Air comprimé Aire comprimido Ar comprimido		
<b>PRESSIONE MAX</b> MAX PRESSURE DRUCK MAX PRESSION MAX PRESIÓN MAX PRESSÃO MAX	15 bar		
<b>TEMPERATURA</b> TEMPERATURE BETRIEBSTEMPERATUR TEMPÉRATURE DE TRAVAIL TEMPERATURA TEMPERATURA	-10 °C + 50 °C at 10 bar		



**Tabella dei codici di ordinazione**

Ordering codes

Bestellschlüssel

Code de commande

Tabla de codificación para pedidos

Tabela de codificação para compra

Code	Misura Size Größe Dimensions Medida Tamanho	Filetto Thread Gewinde Taraudage Rosca Rosca	Soglia di Filtrazione Filtration Grade Filterfeinheit Degré de Filtration Grado de Filtración Grau de Filtragem	Campo di regolazione Regulation Range Regelbereich Plage de Réglage Campo de Regulación Faixa de Regulagem	Tipologia di scarico condensa Condensate exhaust System Kondensatablass Purgeur des condensats Tipología de purga de condensados Tipo de dreno de condensado
<b>T 4 5 0</b>					
	<b>1</b>	<b>0 3</b>	<b>4</b>	<b>3</b>	<b>1 0 0 0</b>
	FRL 1 →	03 = G 1/4 04 = G 3/8	4 = 0.01 μm	3 = 0 ÷ 8 bar	1 = Semiautomatico Manuale Semiautomatic Manual Halbautomatisch Manuell Semi-Automatique Manuel Semiautomática Manual Semi-automático Manual
	FRL 2 →	04 = G 3/8 05 = G 1/2			
	FRL 3 →	07 = G 3/4 09 = G 1"			



**Dimensioni**

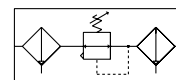
*Dimensions*

*Abmessungen*

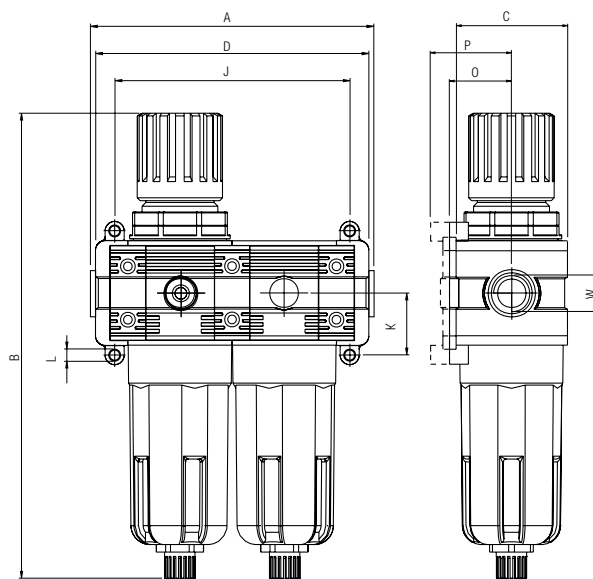
*Dimensions*

*Dimensiones*

*Dimensões*



	FRL 1	FRL 2	FRL 3	
<b>A</b>	118.5	144	171	176
<b>B</b>	198	244.5	197.5	
<b>C</b>	45	59	70	
<b>D</b>	115	144	165	
<b>W</b>	1/8" - 1/4" - 3/8"	1/4" - 3/8" - 1/2"	1/2" - 3/4" - 1"	
<b>J</b>	97	124	144	
<b>K</b>	26	32.5	38	
<b>L</b>	Ø X M4	Ø X M5	Ø X M6	
<b>O</b>	26	32	38.5	
<b>P</b>	32.5	38.5	45	



**T450**



Standard code in stock	Misura Size Größe Dimensions Medida Tamanho	Filetto Thread Gewinde Taraudage Rosca Rosca	Regolazione Regulation Regulation Réglage Regulación Regulagem	Filtrazione Filtration Filterfeinheit Filtration Filtración Filtragem	Portata Flow Rate Durchfluss Débit Caudal Vazão
<b>T450 103 431 000</b>	FR+FC 1	1/4	0 ÷ 8 bar	5 µm + 0.01 µm	600 NI/min
<b>T450 104 431 000</b>	FR+FC 1	3/8	0 ÷ 8 bar	5 µm + 0.01 µm	600 NI/min
<b>T450 204 431 000</b>	FR+FC 2	3/8	0 ÷ 8 bar	5 µm + 0.01 µm	660 NI/min
<b>T450 205 431 000</b>	FR+FC 2	1/2	0 ÷ 8 bar	5 µm + 0.01 µm	660 NI/min
<b>T450 307 431 000</b>	FR+FC 3	3/4	0 ÷ 8 bar	5 µm + 0.01 µm	910 NI/min
<b>T450 309 431 000</b>	FR+FC 3	1"	0 ÷ 8 bar	5 µm + 0.01 µm	910 NI/min