

Serie Cylinders

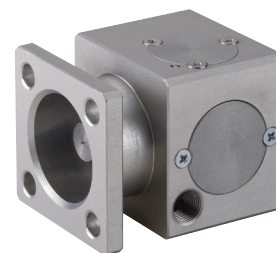
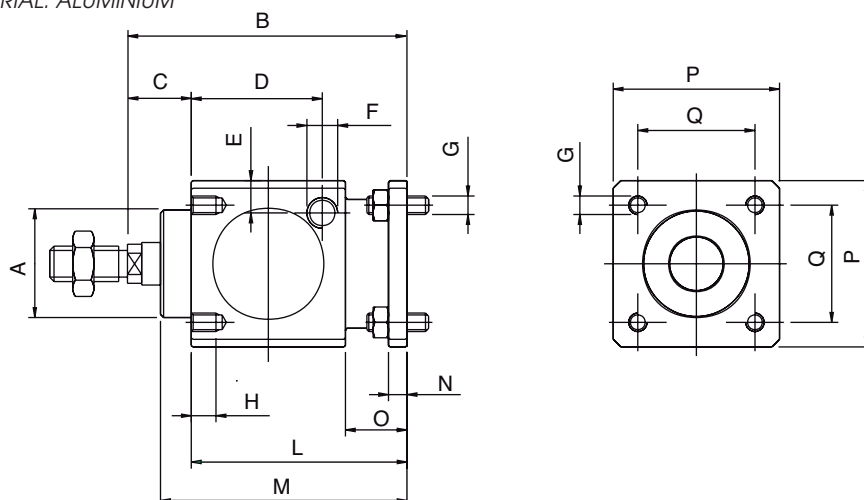
CILINDRI ED ACCESSORI - CYLINDERS AND ACCESSORIES



Componenti di fissaggio per cilindri ISO6431 e ISO15552

Mounting Accessories for cylinders ISO6431 and ISO 15552

MATERIALE: ALLUMINIO
MATERIAL: ALUMINIUM

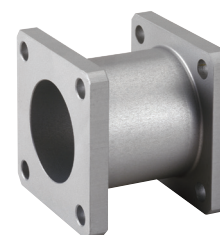
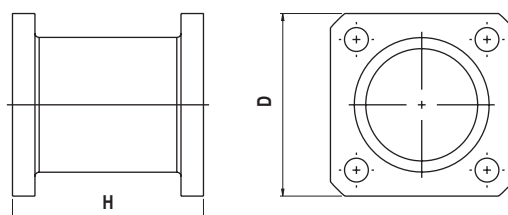


VRL

BLOCCASTELO - PISTON ROD LOCK

Codice Code	Ø mm.	A	B	C	D	E	F	G	H	L	M	N	O	P	Q
VRL032	32	30	86	26	33.25	9	1/8"G	M6	8	60	67.5	6	20	47	32.5
VRL040	40	34.5	100	30	42.5	9	1/8"G	M6	8	70	80	6	20	54	38
VRL050	50	40	127	37	58	12.5	1/8"G	M8	12	90	100	8	24	65	46.5
VRL063	63	45	127	37	59	17.5	1/8"G	M8	12	90	100	8	24	75	56.5
VRL080	80	45	156	46	69	17.5	1/4"G	M10	16	110	120	12	32	95	72
VRL100	100	55	161	51	69	20	1/4"G	M10	16	110	120	12	32	114	89
VRL125	125	60	205	65	84.5	19	1/4"G	M12	20	140	156	20	45	138	110

MATERIALE: ALLUMINIO
MATERIAL: ALUMINIUM



VFT

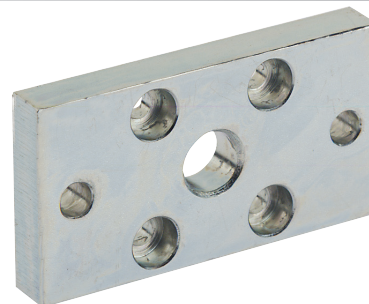
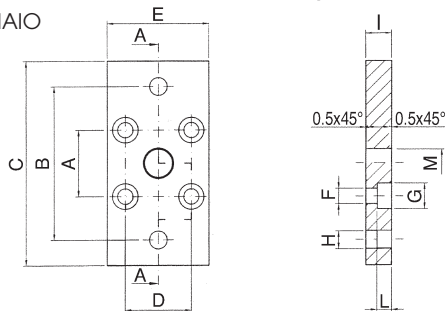
FLANGIA PER CILINDRO CONTRAPPOSTO - JOINING FLANGE

Codice Code	Ø mm.	H	D
VFT032	32	55	45
VFT040	40	55	52
VFT050	50	68	65
VFT063	63	68	75
VFT080	80	92	95
VFT100	100	92	115
VFT125	125	120	140

Componenti di fissaggio per cilindri ISO6431, ISO15552 e ISO 21287

Mounting Accessories for cylinders ISO6431, ISO 15552 and ISO 21287

MATERIALE: ACCIAIO
MATERIAL: STEEL

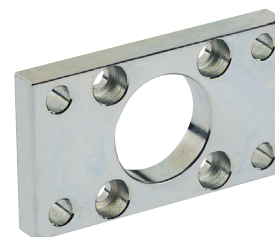
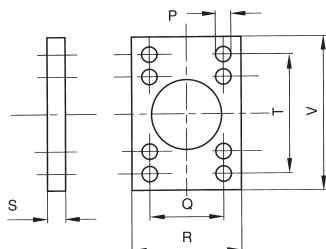


QFL

FLANGIA - FLANGE

Codice Code	Ø mm.	A	B	C	D	E	F	G	H	I	L	M
QFL012	12-16	18	43	55	18	29	4.5	9	5.5	10	5.4	10
QFL020	20	22	55	70	22	36	5.5	10	6.6	10	5.4	12
QFL025	25	26	60	76	26	40	5.5	10	6.6	10	5.4	12

MATERIALE: ACCIAIO
MATERIAL: STEEL

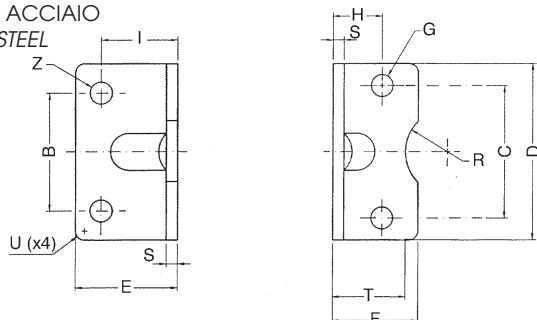


VFL

FLANGIA - FLANGE

Codice Code	Ø mm.	P	Q	S	R	T	V
VFL032	32	7	32	10	45	64	80
VFL040	40	9	36	10	52	72	90
VFL050	50	9	45	12	65	90	110
VFL063	63	9	50	12	75	100	120
VFL080	80	12	63	16	95	126	150
VFL100	100	14	75	16	115	150	170
VFL125	125	16	90	20	140	180	205
VFL160	160	18	115	20	180	230	260
VFL200	200	22	135	25	220	270	300
VFL250	250	26	165	25	285	330	400
VFL320	320	33	200	30	350	400	470

MATERIALE: ACCIAIO
MATERIAL: STEEL

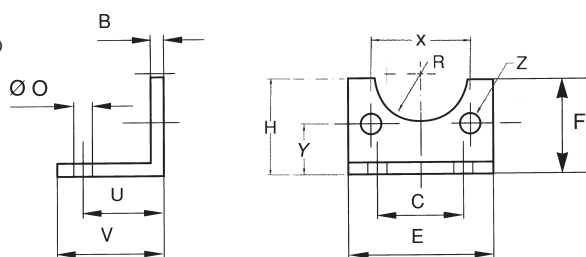


QCP

PIEDINO BASSO- LOW-RISE PEDESTAL

Codice Code	Ø mm.	C	B	D	E	F	G	H	I	S	T	R	U	Z
QCP012	12-16	18	18	30	17.5	17.5	4.4	13	13	3	15	9	2	5.5
QCP020	20	22	22	36	22	22	5.4	16	16	4	17	10	2	6.6
QCP025	25	26	26	40	22	23	5.4	17	16	4	19	11	2	6.6

MATERIALE: ACCIAIO
MATERIAL: STEEL

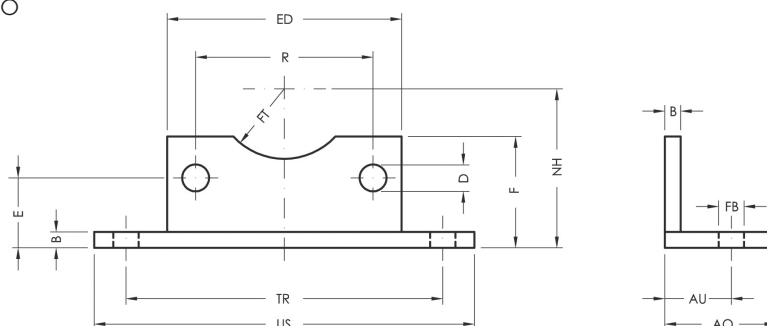


VCP

PIEDINO BASSO - LOW - RISE PEDESTAL

Codice / Code	Ø mm.	B	C	E	F	O	U	V	R	Z	X	Y	H
VCP032	32	4	32	45	30	7	24	35	15	7	32.5	15.75	32
VCP040	40	4	36	52	30	10	28	36	17.5	7	38	17	36
VCP050	50	5	45	65	36	10	32	47	20	9	46.5	21.75	45
VCP063	63	5	50	75	35	10	32	45	22.5	9	56.5	21.75	50
VCP080	80	6	63	95	47	12	41	55	22.5	11	72	27	63
VCP100	100	6	75	115	53	14.5	41	57	27.5	11	89	26.5	71
VCP125	125	8	90	140	70	16.5	45	70	30	14	110	35	90
VCP160	160	9	115	180	115	18	60	75	32.5	18	140	45	115
VCP200	200	12	135	220	135	21	70	100	37.5	18	175	47.5	135
VCP250	250	14	165	270	165	26	75	100	45	22	220	55	165

MATERIALE: ACCIAIO
MATERIAL: STEEL

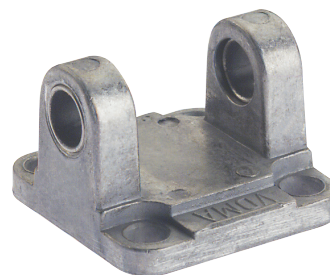
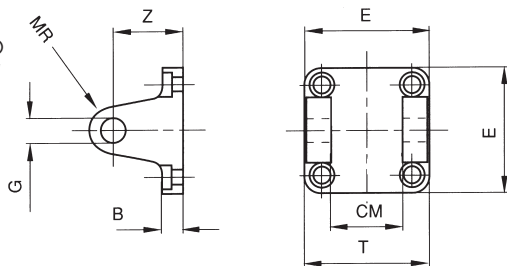


VCB

PIEDINO BASSO LARGO - LARGE LOW - RISE PEDESTAL

Codice / Code	Ø mm.	US	ED	F	AO	B	TR	E	D	FT	NH	R	AU	FB
VCB032NE	32	79	45	30	30	5	65	15.75	6.5	15	32	32.5	18	6.5
VCB040NE	40	90	55	30	30	5	75	17	6.5	17.5	36	38	18	6.5
VCB050NE	50	110	65	35	35	5	90	21.75	8.5	22.5	50	56.5	21	8.5
VCB063NE	63	120	75	35	35	5	100	21.75	8.5	22.5	50	56.5	21	8.5
VCB080NE	80	153	95	45	45	6	128	26.5	10.5	22.5	63	72	27	10.5
VCB100NE	100	178	115	45	45	6	148	27	10.5	27.5	71	89	27	10.5

MATERIALE: ALLUMINIO
MATERIAL: ALUMINIUM

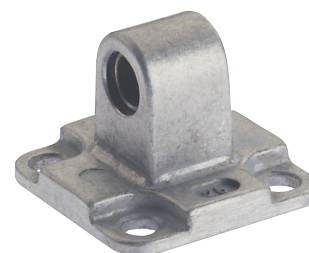
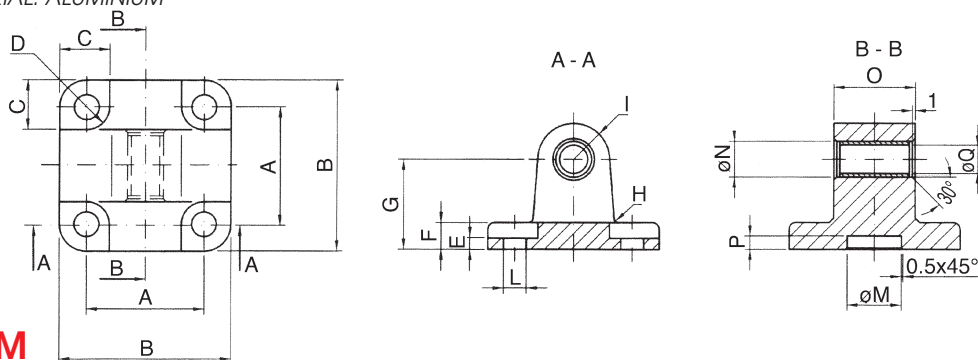


VCF

CERNIERA FEMMINA CON BOCCOLE AUTOLUBRIFICANTI - FEMALE CLEVIS BRACKET SELF-LUBRICATING

Codice / Code	Ø mm.	B	E	G	T	Z	CM	MR
VCF032	32	9	45	10	45	22	26	10
VCF040	40	9	52	12	52	25	28	12
VCF050	50	11	65	12	60	27	32	12
VCF063	63	11	75	16	70	32	40	16
VCF080	80	14	95	16	90	36	50	16
VCF100	100	14	115	20	110	41	60	20
VCF125	125	20	140	25	130	50	70	25
VCF160	160	20	180	30	170	55	90	25
VCF200	200	25	220	30	170	60	90	25

MATERIALE: ALLUMINIO
MATERIAL: ALUMINIUM

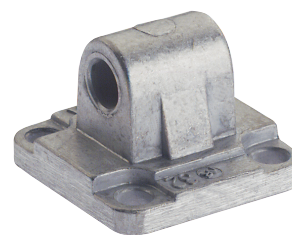
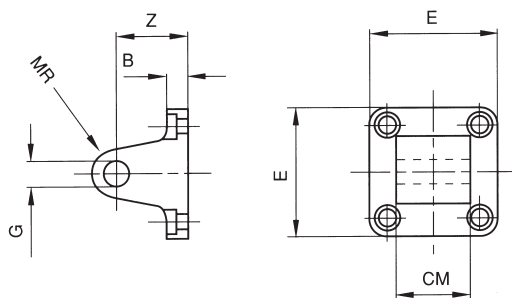


QCM

CERNIERA MASCHIO CON BOCCOLE AUTOLUBRIFICANTI - MALE HINGE SELF-LUBRICATING

Codice / Code	Ø mm.	A	B	C	D	E	F	G	H	I	L	M	N	O	P	Q
QCM012	12-16	18	27	10	4.5	2.6	6	16	2	6	4.5	10	8	12	3	6
QCM020	20	22	34	11	5	2.6	6	20	2	8	5.5	12	10	16	3	8
QCM025	25	26	38	11	5	2.6	6	20	2	8	5.5	12	10	16	3	8

MATERIALE: ALLUMINIO
MATERIAL: ALUMINIUM

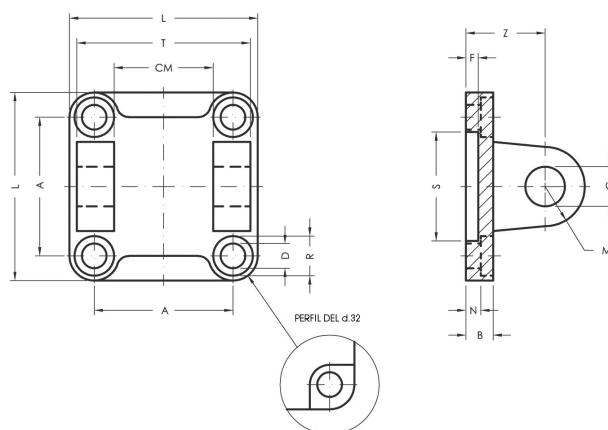


VCM

CERNIERA MASCHIO - MALE CLEVIS BRACKET

Codice / Code	Ø mm.	B	E	G	Z	CM	MR
VCM032	32	9	45	10	22	26	10
VCM040	40	9	52	12	25	28	12
VCM050	50	11	65	12	27	32	12
VCM063	63	11	75	16	32	40	16
VCM080	80	14	95	16	36	50	16
VCM100	100	14	115	20	41	60	20
VCM125	125	20	140	25	50	70	25
VCM160	160	20	180	30	55	90	25
VCM200	200	25	220	30	60	90	25
VCM250	250	25	270	40	70	110	40

MATERIALE: ALLUMINIO
MATERIAL: ALUMINIUM

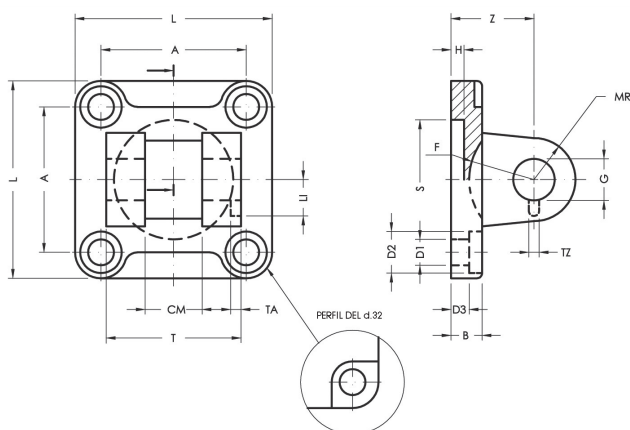


VCH

CERNIERA FEMMINA - FEMALE CLEVIS BRACKET

Codice / Code	Ø mm.	A	L	D	R	N	B	S	F	Z	G	M	CM	T
VCH032	32	32.5	45	6.6	11	5.5	9	30	5	22	10	10	26	45
VCH040	40	38	52	6.6	11	5.5	9	35	5	25	12	12	28	52
VCH050	50	46.5	65	9	15	6.5	11	40	5	27	12	12	32	60
VCH063	63	56.5	75	9	15	6.5	11	45	5	32	16	16	40	70
VCH080	80	72	95	11	18	10	14	45	5	36	16	16	50	90
VCH100	100	89	115	11	18	10	14	55	5	41	20	20	60	110
VCH125	125	110	140	14	20	10	20	60	7	50	25	25	70	130
VCH160	160	140	180	18	26	10	20	65	7	55	30	25	90	170
VCH200	200	175	220	18	26	11	25	75	7	60	30	25	90	170
VCH250	250	220	270	22	33	11	25	90	-	70	40	40	110	200

MATERIALE: ALLUMINIO
MATERIAL: ALUMINIUM

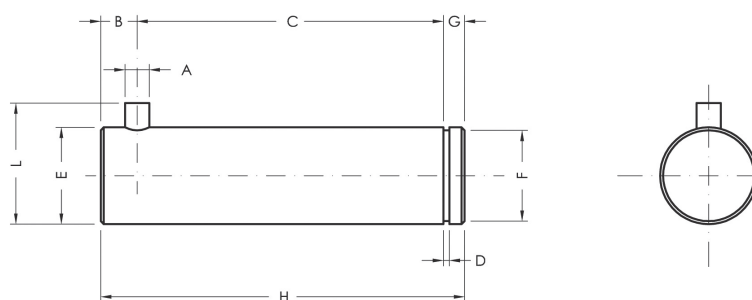


VCD

CERNIERA FEMMINA STRETTA PER ARTICOLAZIONE A SQUADRA CON TESTINA SNODATA DIN648K
NARROW FEMALE HINGE FOR SQUARE JOINT WITH ARTICULATED HEAD DIN648K

Codice / Code	Ø mm.	L	T	CM	A	Z	H	B	D3	S	G	MR	D1	D22	TA	TZ	LI	F
VCD032	32	45	34	14	32.5	22	5	9	5.5	30	10	10	6.6	11	3	3.3	11.5	17
VCD040	40	52	40	16	38	25	5	9	5.5	35	12	12	6.6	11	4	4.3	12	20
VCD050	50	65	45	21	46.5	27	5	11	6.5	40	16	14	9	15	4	4.3	14	22
VCD063	63	75	51	21	56.5	32	5	11	6.5	45	16	18	9	15	4	4.3	14	25
VCD080	80	95	65	25	72	36	5	14	10	45	20	20	11	18	4	4.3	16	30
VCD100	100	115	75	25	89	41	5	14	10	55	20	22	11	18	4	6.3	16	32
VCD125	125	140	97	37	110	50	7	20	10	60	30	25	14	20	6	6.3	24	42
VCD160	160	180	122	43	140	55	7	20	10	65	35	30	18	26	6	6.3	26.5	46
VCD200	200	220	122	43	175	60	7	25	11	75	35	30	18	26	6	6.3	26.5	49

MATERIALE: ACCIAIO
MATERIAL: STEEL

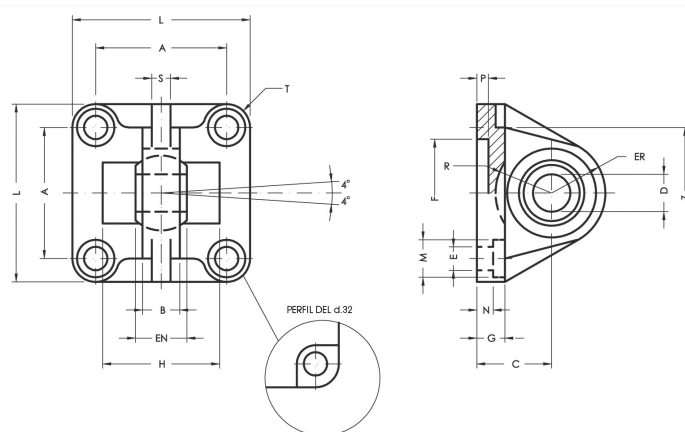


VPS

PERNO ANTIROTAZIONE PER CERNIERA FEMMINA STRETTA VCD - PIN ANTI-ROTATION FOR NARROW FEMALE HINGE VCD

Codice / Code	Ø mm.	A	C	D	E	F	G	H	L	B
VPS032	32	3	32.5	1.1	10	9.6	4	41	14	4.5
VPS040	40	4	38	1.1	12	11.5	4	48	16	6
VPS050	50	4	43	1.1	16	15.2	5	60	20	6
VPS063	63	4	49	1.1	16	15.2	5	60	20	6
VPS080	80	4	63	1.3	20	19	6	75	24	6
VPS100	100	4	73	1.3	20	19	6	85	24	6
VPS125	125	6	94	1.6	30	28.6	7	110	36	9
VPS160	160 - 200	6	119	1.6	35	33	7	135	41	9

MATERIALE: ALLUMINIO
MATERIAL: ALUMINIUM



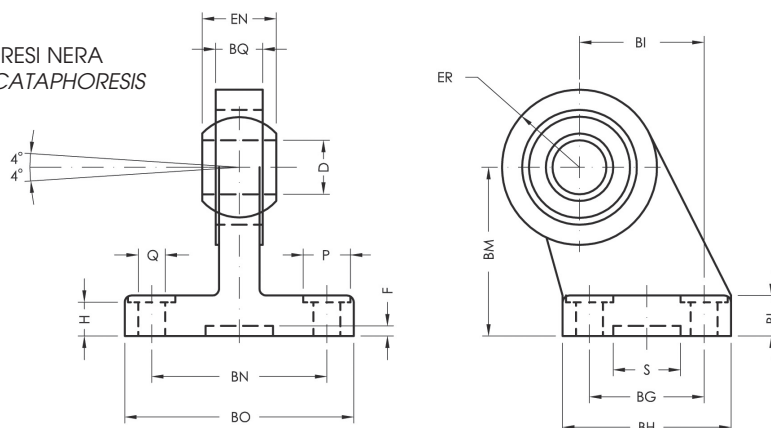
VCS

CERNIERA MASCHIO STRETTA CON TESTINA SNODATA DIN648K - NARROW MALE HINGE WITH ARTICULATED HEAD DIN648K

Codice / Code	Ø mm.	A	B	C	D	EN	ER	F	G	E	L	M	N	P	H	R	S	Z	T
VCS032	32	32.5	10.5	22	10	14	16	30	9	6.6	45	11	5.5	5	-	-	4	32.5	6.25
VCS040	40	38	12	25	12	16	19	35	9	6.6	52	11	5.5	5	-	-	6	39	7
VCS050	50	46.5	15	27	16	21	21	40	11	9	65	15	6.5	5	51	18	8	47	9.25
VCS063	63	56.5	15	32	16	21	24	45	11	9	75	15	6.5	5	-	-	8	52	9.25
VCS080	80	72	18	36	20	25	28.5	45	14	11	95	18	10	5	72	24	10	67	11.5
VCS100	100	89	18	41	20	25	30	55	14	11	115	18	10	8	-	-	10	77	13
VCS125	125	110	25	50	30	37	40	60	20	13.5	140	20	10	7	-	-	13	98	15
VCS160	160	140	28	55	35	43	45	65	20	18	180	26	10	7	-	-	14	130	20
VCS200	200	175	28	60	35	43	48	75	25	18	220	26	11	7	-	-	14	155	22.5

MATERIALE: ACCIAIO
MATERIAL: STEEL

TRATTAMENTO: CATAFORESI NERA
TRATTAMENTO: BLACK CATAPHORESIS

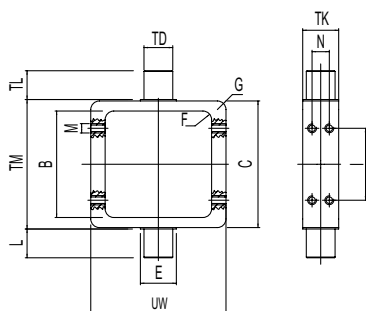


VADZ

ARTICOLAZIONE A SQUADRA CON TESTINA SNODATA DIN648K - SQUADRE JOINT WITH ARTICULATED HEAD DIN648K

Codice / Code	Ø mm.	Q	P	BG	BH	BI	BL	BM	BN	BO	EN	ER	BQ	D	H	S	F
VAD032NE	32	6.6	11	18	31	21	10	32	38	51	14	15	10.5	10	8.5	20	3
VAD040NE	40	6.6	11	22	35	24	10	36	41	54	16	18	12	12	8.5	20	3
VAD050NE	50	9	15	30	45	33	12	45	50	65	21	20	15	16	10.5	20	3
VAD063NE	63	9	15	35	50	37	12	50	52	67	21	23	15	16	10.5	20	3
VAD080NE	80	11	18	40	60	47	14	63	66	86	25	27	18	20	11.5	20	3
VAD100NE	100	11	18	50	70	55	15	71	76	96	25	30	18	20	12.5	20	3
VAD125NE	125	13.5	20	60	90	70	20	90	94	124	37	40	25	30	17	20	3

MATERIALE: ACCIAIO
MATERIAL: STEEL

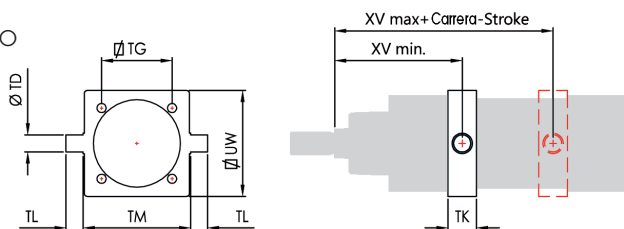


XCN

CERNIERA INTERMEDIA - INTERMEDIATE HINGE

Codice / Code	Ø mm.	UW	B	C	TD	E	F	G	TK	I	TL	M	N	TM
XCN032	32	70	45	50	12	-	5	4	18	28	12	M5	7	50
XCN040	40	78	53	62	16	20	5	5	20	32	16	M5	8	63
XCN050	50	91	64	74	16	20	6	6	20	40	16	M6	8	75
XCN063	63	94	74	88	20	25	6	6	25	50	20	M6	12	90
XCN080	80	130	93	109	20	25	7	7	25	64	20	M8	12	110
XCN100	100	145	110	130	25	30	8	8	30	80	25	M8	15	132
XCN125	125	154	134	155	25	32	8	8	32	100	25	M10	15	160

MATERIALE: ACCIAIO
MATERIAL: STEEL

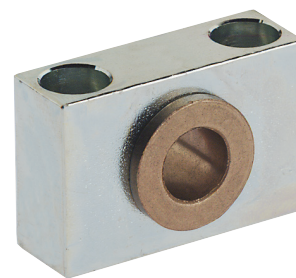
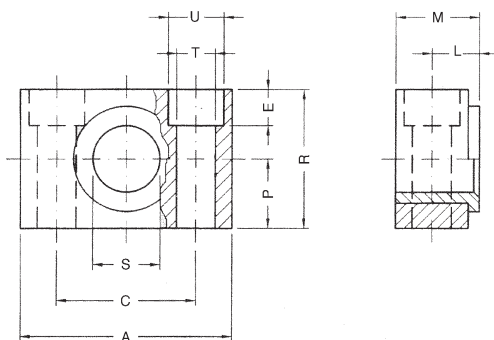


VCNT

CERNIERA INTERMEDIA - INTERMEDIATE HINGE

Codice / Code	Ø mm.	TD	TG	TK	TL	TM	UW	XV min	XV max
VCNT032	32	12	32.5	15	12	50	46	61.5	84.5
VCNT040	40	16	38	20	16	63	59	71.5	93.5
VCNT050	50	16	46.5	20	16	75	69	78.5	101.5
VCNT063	63	20	56.5	25	20	90	84	84.5	110.5
VCNT080	80	20	72	25	20	110	102	94.5	125.5
VCNT100	100	25	89	30	25	132	125	107	133
VCNT125	125	25	110	32	25	160	155	126	163
VCNT160	160	32	140	40	32	200	190	149	191
VCNT200	200	32	175	40	32	250	240	164	206
VCNT250	250	40	220	50	40	320	296	187	223

MATERIALE: ACCIAIO
MATERIAL: STEEL

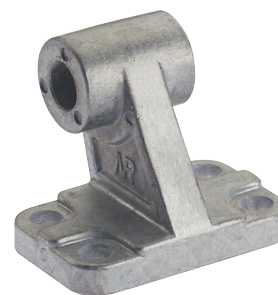
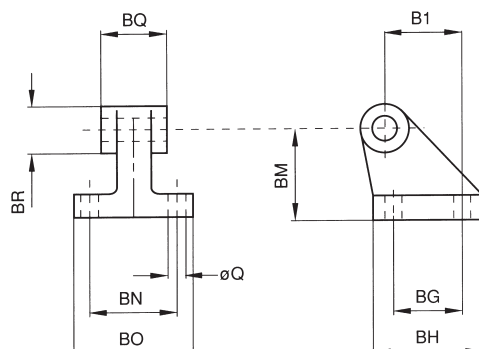


VSI

SUPPORTO CERNIERA INTERMEDIA - SUPPORT FOR INTERMEDIATE HINGE

Codice / Code	Ø mm.	A	M	R	P	C	S	L	U	T	E
VSI032	32	46	18	30	15	32	12	10.5	11	6.6	7
VSI040	40 - 50	55	21	36	18	36	16	12	15	9	9
VSI063	63 - 80	65	23	40	20	42	20	13	18	11	11
VSI100	100 - 125	75	28.5	50	25	50	25	16	20	14	13
VSI160	160 - 200	92	40	60	30	60	32	22.5	26	18	17
VSI250	250	140	56	70	35	90	40	31	33	22	20

MATERIALE: ALLUMINIO
MATERIAL: ALUMINIUM

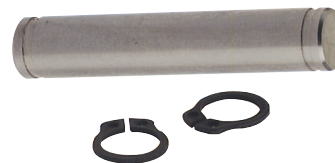
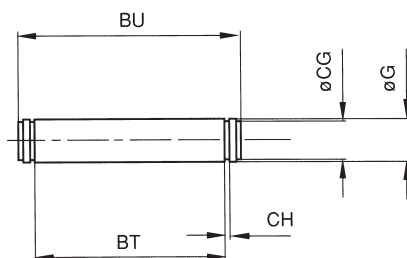


VAS

ARTICOLAZIONE A SQUADRA - SQUARE JOINT

Codice / Code	Ø mm.	Q	BG	BH	B1	BM	BN	BO	BQ	BR
VAS032	32	6.6	18	31	21	32	38	51	26	20
VAS040	40	6.6	22	35	24	36	41	54	28	22
VAS050	50	9	30	45	33	45	50	65	32	26
VAS063	63	9	35	50	37	50	52	67	40	30
VAS080	80	11	40	60	47	63	66	86	50	30
VAS100	100	11	50	70	55	71	76	96	60	38
VAS125	125	14	60	90	70	90	94	124	70	45
VAS160	160	14	88	126	97	115	118	156	90	63
VAS200	200	18	90	130	105	135	122	162	90	63

MATERIALE: ACCIAIO
MATERIAL: STEEL

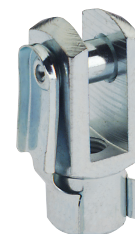
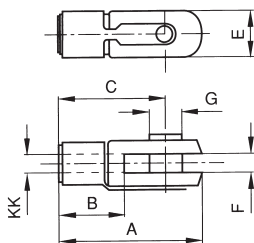


VPE

PERNO PER CERNIERA CON SEEGER - PIN WITH SEEGER

Codice / Code	Ø mm.	G	BT	BU	CG	CH
VPE032	32	10	46	53	9.6	1.1
VPE040	40	12	53	60	11.5	1.1
VPE050	50	12	61	68	11.5	1.1
VPE063	63	16	71	78	15.2	1.1
VPE080	80	16	91	98	15.2	1.1
VPE100	100	20	111	118	19	1.3
VPE125	125	25	132	139	23.9	1.3
VPE160	160 - 200	30	171.5	178	28.6	1.6
VPE250	250	40	202	211	37.5	1.85
VPE320	320	45	222	236	42.5	1.85

MATERIALE: ACCIAIO
MATERIAL: STEEL



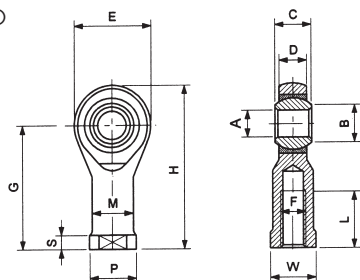
FC

FORCELLA CON CLIPS IN ACCIAIO ZINCATO - YOKE WITH LOCABLE PIN

Codice / Code	KK	A	B	C	E	F	G
FC020	M8x1.25	42	16	32	16	8	8
FC025	M10x1.25	52	20	40	20	10	10
FC040	M12x1.25	62	24	48	24	12	12
FC050	M16x1.5	83	32	64	32	16	16
FC080	M20x1.5	105	40	80	40	20	20
FC125	*M27x2	148	56	110	55	30	30
FC160	*M36x2	188	72	144	70	35	35
FC250	*M42x2	232	84	168	85	42	42
FC320	*M48x2	265	96	192	96	50	50

* Con perno e seeger - With pin and seeger

MATERIALE: ACCIAIO
MATERIAL: STEEL

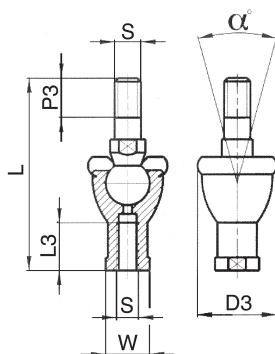


TF

TESTE DI BIELLA AUTOLUBRIFICANTI - ROD ENDS SELF-LUBRICATING

Codice Code	F	A	B	C	Ø	D	E	G	H	L	M	P	S	W	Carico radiale		Peso
															Dinamico	Statico	
		$\begin{matrix} 0 \\ H7 \end{matrix}$	$\begin{matrix} 0 \\ 0 \end{matrix}$	-0,13	SFERA	$\pm 0,13$	$\pm 0,5$	$\pm 0,5$		$\pm 0,7$	$\pm 0,7$	$\pm 0,5$	-0,7	$\begin{matrix} +0,2 \\ \pm 0,25 \end{matrix}$	kg	kg	g
TF020	M8x1,25	8	10,4	12	15,88	9	24	36	48	12	12,5	16	5	14	780	1.900	36
TF025	M10x1,25	10	12,9	14	19,05	11,5	30	43	58	15	15	19	6,5	16	1.200	3.100	88
TF040	M12x1,25	12	15,4	16	22,23	12,5	34	50	67	18	17,5	22	6,5	18	1.400	3.700	120
TF050	M16x1,5	16	19,3	21	28,58	15,5	42	64	85	24	22	27	8	24	2.500	6.300	240
TF080	M20x1,5	20	24,4	25	34,93	18,5	50	77	102	30	27,5	34	10	30	3.700	8.300	430
TF125	M27x2	28	32,3	35	47,59	26	66	103	136	41	37	46	14	41	7.100	14.200	1.120
TF160	M36x2	35	-	43	-	-	-	125	-	56	-	58	-	-	-	-	1.600
TF250	M42x2	40	-	49	-	-	-	142	-	60	-	65	-	-	-	-	2.800
TF320	M48x2	50	-	60	-	-	-	162	-	65	-	75	-	-	-	-	5.000

MATERIALE: ACCIAIO
MATERIAL: STEEL

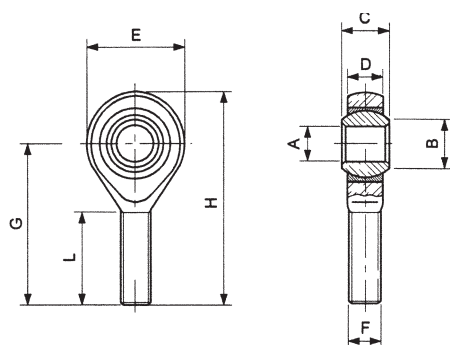


TS

FORCELLA SNODABILE - SNODABLE YOKE

Codice / Code	S	L	L3	W	P3	D3	α°
TS020	M8x1.25	65	16	14	12	20	30°
TS025	M10x1.25	74,5	18	17	15	28	30°
TS040	M12x1.25	84	20	19	17	32	30°
TS050	M16x1.5	112	27	22	23	40	22°
TS080	M20x1.5	133	38	30	25	45	15°

MATERIALE: ACCIAIO
MATERIAL: STEEL

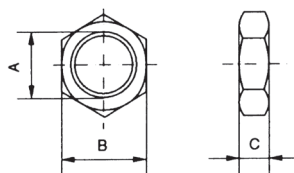


TM

TESTA DI BIELLA MASCHIO - MALE ROD ENDS

Codice Code	F	A	B	C	Ø	D	E	G	H	L	CARICO RADIALE		PESO
											DINAMICO	STATICO	
TM020	M5x0.8	5	7.5	8	11.11	7.5	18	33	42	19	430	1000	13
TM032	M6x1	6	8.9	9	12.7	7.5	20	36	46	21	470	1100	15
TM050	M8x1.25	8	10.4	12	15.88	9.5	24	42	54	25	780	1900	34
TM080	M10x1.5	10	12.9	14	19.05	11.5	30	48	63	28	1200	3100	70
TM100	M12x1.75	12	15.4	16	22.23	12.5	34	54	71	32	1400	3700	110

MATERIALE: ACCIAIO
MATERIAL: STEEL



DA

DADO PER STELI - NUT FOR RODS

Codice / Code	A	B	C
ODA000051C3ZI	M8x1.25	13	6.5
ODA000051C9ZI	M10x1.25	17	8
ODA000051D5ZI	M12x1.25	19	7
ODA000051E3ZI	M16x1.5	22	6
ODA000051F2ZI	M20x1.5	30	9
ODA000051G8ZI	M27x2	41	12
EDA000051I6ZI	M36x2	55	14
EDA000051L0ZI	M42x2	65	20
EDA000051DGZI	M48x2	75	24