

Serie INOX

Raccordi automatici in acciaio INOX AISI 316 L

Stainless steel AISI 316 L push-in fittings
Steckverschraubungen aus edelstahl AISI 316 L
Raccords instantanés en acier inoxydable AISI 316 L
Racordaje automático en acero inoxidable AISI 316 L
Conexões push-in em aço inox AISI 316 L



Serie 60000

Pag. 7.4 - 7.10

Raccordi a calzamento in acciaio INOX AISI 316 L

Stainless steel AISI 316 L push-on fittings
Nippelverschraubungen aus edelstahl AISI 316 L
Raccords à coiffe en acier inoxydable AISI 316 L
Racordaje rápido en acero inox AISI 316 L
Conexões push-on em aço inox AISI 316 L



Serie 61000

Pag. 7.12 - 7.16

Raccordi a compressione in acciaio INOX AISI 316 L

Stainless steel AISI 316 L compression fittings
Klemmringverschraubungen aus edelstahl AISI 316 L
Raccords à bagues bicône en acier inox AISI 316 L
Racordaje a compresión en acero inox AISI 316 L
Conexões de compressão em aço inoxidável AISI 316 L



New

Serie 69000

Pag. 7.19 - 7.23

Adattatori in acciaio INOX AISI 316 L

Stainless steel AISI 316 L threaded adaptors
Adapter in edelstahl AISI 316 L
Adaptateurs en acier inoxydable AISI 316 L
Accesorios en acero inox AISI 316 L
Adaptadores em aço inoxidável AISI 316 L



Serie 62000

Pag. 7.26 - 7.31

Multipresa in acciaio INOX AISI 316 L

Stainless steel AISI 316 L multisocket
Kupplungen aus edelstahl AISI 316 L
Coupleurs multisocket en acier inoxydable AISI 316 L
Multipresa en acero inox AISI 316 L
Conexão multisocket em aço inox AISI 316 L



Serie 63000

Pag. 7.34 - 7.36

Raccordi a funzione in acciaio INOX AISI 316 L

Stainless steel AISI 316 L function fittings
Funktionsverschraubungen aus edelstahl AISI 316 L
Raccords à fonctions en acier inox AISI 316 L
Racordaje a funciones en acero inox AISI 316 L
Conexões funcionais em aço inoxidável AISI 316 L



Serie 66000

Pag. 7.38 - 7.40

Minivalvole a sfera in acciaio INOX AISI 316 L

Miniballvalve in stainless steel AISI 316 L
Kugelhähne AISI 316 L
Mini robinet a boisseau spherique en acier inoxydable AISI 316 L
Miniválvulas a esfera en acero inox AISI 316 L
Mini-válvulas de esfera em aço inoxidável AISI 316 L



Serie Ghinox

Pag. 7.41 - 7.42

Serie AUTOMATION INOX

Valvole Elettropneumatiche e Manuali

Solenoid Valve and Manual Valve
Elektropneumatische Ventile und Manuell
Distributeurs Électropneumatiques et Manuel
Válvulas Electroneumáticas y Manual
Válvulas Eletro-pneumáticas e Manual



Serie X1V

Pag. 17.13 - 17.16 | 17.45 - 17.47

Cilindri ISO 6432 e 15552

ISO 6432 and 15552 Cylinders
ISO 6432 und 15552 Zylinder
Vérins ISO 6432 et 15552
Cilindros ISO 6432 y 15552
Cilindros ISO 6432 e 15552



Serie MINI INOX, V and Accessories

Pag. 18.21 - 18.25 | 18.79 - 18.83 | 18.105 - 18.116

Aignep si riserva il diritto di variare modelli e ingombri senza preavviso - Aignep reserves the right to vary models and dimensions without notice - Aignep behält sich das recht vor, Daten ohne Ankündigung zu ändern
Aignep se reserva el derecho de modificar modelos y dimensiones sin previo aviso - Aignep se réserve le droit de modifier les données sans préavis

**RACCORDI AUTOMATICI, A CALZAMENTO, A COMPRESSIONE, INNESTI RAPIDI,
ADATTATORI, VALVOLE A SFERA, ELETTROVALVOLE E RACCORDI A FUNZIONE**

*PUSH-IN FITTINGS, PUSH-ON FITTINGS, COMPRESSION FITTINGS, QUICK COUPLINGS,
ADAPTERS, BALL VALVE, SOLENOID VALVES AND FUNCTION FITTINGS*

*STECKVERSCHRAUBUNGEN, ARMATUREN, VERSCHRAUBUNGEN, SCHNELLKUPPLUNGEN,
ADAPTER, MAGNETVENTILE, KUGELHÄHNE UND FUNKTIONSVERSCHRAUBUNGEN*

*RACCORDS INSTANTANÉS, À COIFFE, À BAGUES BICÔNE, COUPLEURS RAPIDES, ADAPTATEURS,
DISTRIBUTEURS, ROBINETS À BOISSEAU SPHÉRIQUE ET RACCORDS À FONCTIONS*

*RACORDAJE AUTOMÁTICO, RÁPIDO, A COMPRESIÓN, ENCHUFES RÁPIDOS,
ELECTROVALVULAS, ACCESORIOS, VÁLVULAS Y RACORES A FUNCIONES*

*CONEXÕES PUSH-IN, PUSH-ON, COMPRESSÃO, ENGATES RÁPIDOS,
ACESSÓRIOS, VÁLVULAS DE ESFERA, VÁLVULA SOLENÓIDE E CONEXÕES FUNCIONAIS*

Serie INOX

INOX



IT

La serie di 63.000 Aignep, giunti ad innesto rapido, completamente in acciaio inox Aisi 316L, sono di tipo Multipresa. Grazie alla loro concezione sono in grado di poter ricevere profili differenti con il vantaggio di poter gestire un solo corpo femmina. A semplice intercettazione sono in grado di poter offrire performance importanti in termini di temperature e pressioni di utilizzo e fluidi veicolati.

Principali vantaggi

- Completamente in Aisi 316L
- Gamma Multipresa
- Compatibilità numerosi fluidi sia alimentari che aggressivi
- Robustezza meccanica
- Silicon Free

Applicazioni

- Aria Compressa e Strumenti
- Automazione Pneumatica e Fluidica
- Food & Beverage
- Life & Sciences
- Gas inerti

GB

The 63.000 serie are stainless steel AISI 316L quick couplings.

Our Multisocket is able to cope with four different plug outlines.

With Single shut-off, this line is able to grant high performances for multiple fluids in a wide range of temperature and pressure.

Main advantages

- Full stainless steel AISI 316L
- Multisocket
- All fluids in aggressive environment
- Mechanical Resistance
- Silicon Free

Applications

- Compressed Air & Tools
- Pneumatic and Fluidtechnology
- Food & Beverage
- Life & Sciences
- Inert Gases

DE

Die 63.000 Serie sind Schnellkupplungen aus Edelstahl AISI 316L.

Mit unserem Multistecker können vier verschiedene Steckergrößen verwendet werden.

Dank einfacher Absperrung, bietet diese Serie hohe Leistungen für viele Medien, in einem weiten Temperatur- und Druckbereich.

Hauptvorteile

- Komplett aus Edelstahl AISI 316L
- Multistecker
- Alle Medien in aggressiver Umgebung
- Mechanische Festigkeit
- Silikonfrei

Anwendungen

- Druckluft und Werkzeuge
- Pneumatik und Fluidtechnik
- Lebensmittel & Getränke
- Life Sciences
- Inertgase

FR

La série des 63.000 sont des coupleurs rapides en acier inoxydable AISI 316L. Notre coupleur Multi socket est compatible avec 4 profils d'embouts différents.

En simple obturation, cette gamme répond à des performances élevées pour tous fluides, en température et en pression.

Principaux avantages

- Entièrement en acier inoxydable AISI 316L
- Multisocket
- Tous fluides en milieu agressif
- Résistance mécanique
- Sans Silicone

Application

- Air comprimé
- Pneumatiques et autres fluides industriels
- Alimentaire et boissons
- Medical, chimie
- Gaz inertes

ES

La serie 63.000 Aignep, Enchufes rápidos, completamente en Acero Inox Aisi 316L, es del tipo Multipresa. Gracias a su concepto admiten diferentes tipos de perfil con la ventaja de gestionar en un solo cuerpo hembra.

Con un cierre simple son capaces de poder ofrecer altas prestaciones en términos de temperatura, presión y múltiples fluidos.

Principales ventajas

- Completamente en Acero Inox Aisi 316L
- Gama Multipresa
- Compatibilidad con numerosos fluidos tanto alimentarios como agresivos
- Robustez mecánica
- Libre de silicona

Aplicaciones

- Aire comprimido & herramientas
- Automatización neumática y fluidica
- Alimentos & bebidas
- Life & Sciences
- Gases inertes

PT

A série 63.000 é composta de conexões de engate rápido fabricadas em aço-inoxidável AISI 316L. Nosso modelo Multi-socket é capaz de ser combinado com 4 diferentes padres de plugs.

Com retenção simples, esta linha assegura altas performances para diversos fluidos e atendendo a um amplo range de temperaturas e pressões.

Principais vantagens

- Totalmente fabricada em aço-inoxidável AISI 316L
- Multi-socket
- Todos os fluidos em ambientes agressivos
- Resistência Mecânica
- Livre de Silicone

Aplicação

- Ar Comprimido e Ferramentas
- Pneumáticae Fluidos
- Alimentos e Bebidas
- Life & Sciences
- Gases Inertes

SERIE 63000

MULTIPRESA IN ACCIAIO INOX AISI 316 L
 STAINLESS STEEL AISI 316 L MULTISOCKET
 KUPPLUNGEN AUS EDELSTAHL AISI 316 L
 COUPLEURS MULTISOCKET EN ACIER INOXYDABLE AISI 316 L
 MULTIPRESA EN ACERO INOX AISI 316 L
 CONEXÃO MULTISOCKET EM AÇO INOX AISI 316 L



CARATTERISTICHE TECNICHE

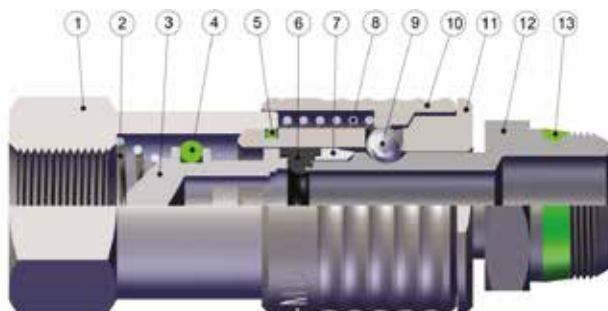
TECHNICAL CHARACTERISTICS
 TECHNISCHE ANGABEN
 CARACTÉRISTIQUES TECHNIQUES
 CARACTERÍSTICAS TÉCNICAS
 CARACTERÍSTICAS TÉCNICAS



Norma di Riferimento

Reference standard
 Entspricht der Norm
 Norme de référence
 Normativa de referencia
 Norma de referência

1907/2006 REACH ✓	2011/65/CE RoHS ✓
PED 2014/68/UE	SILICON FREE



Materiali e Componenti	IT	Component Parts and Materials	GB	Komponenten und Materialien	DE
1 Attacco terminale in acciaio INOX AISI 316L		1 AISI 316L Steel coupling back part		1 Einschraubkörper edelstahl AISI 316L	
2 Molla otturatore in acciaio INOX AISI 302		2 AISI 302 Steel shutter thrust spring		2 Verschlussfeder edelstahl AISI 302	
3 Otturatore in acciaio INOX AISI 316L		3 AISI 316L Steel shutter		3 Verschluss edelstahl AISI 316L	
4 Guarnizione O-Ring Otturatore in FKM alimentare		4 Food FKM shutter O-Ring seal		4 Verschluss O-Ring FKM Lebensmittel	
5 Guarnizione O-Ring corpo in FKM alimentare		5 Food FKM body O-Ring seal		5 Körper O-Ring FKM Lebensmittel	
6 Guarnizione innesto in FKM alimentare		6 Food FKM plug seal		6 Stecker O-Ring FKM Lebensmittel	
7 Anello guida innesto in acciaio INOX AISI 316L		7 AISI 316L Steel guide ring coupling		7 Stecker führungsring edelstahl AISI 316L	
8 Molla ghiera in acciaio INOX AISI 302		8 AISI 302 Steel ring nut spring		8 Entriegelungsfeder edelstahl AISI 302	
9 Sfera in acciaio INOX AISI 420		9 AISI 420 Steel ball		9 Kugel edelstahl AISI 420	
10 Ghiera in acciaio INOX AISI 316L		10 AISI 316L Steel sleeve		10 Entriegelungshülse edelstahl AISI 316L	
11 Corpo in acciaio INOX AISI 316L		11 AISI 316L Steel body		11 Körper edelstahl AISI 316L	
12 Innesto in acciaio INOX AISI 316L		12 AISI 316L Steel plug outline		12 Stecker edelstahl AISI 316L	
13 Guarnizione filetto in FKM alimentare		13 Food FKM thread packing		13 Gewindedichtung FKM Lebensmittel	

Matériaux et Composants	FR	Materiales y Componentes	ES	Materiais e Componentes	PT
1 Corps: AISI 316L		1 Terminal de conexión en acero INOX AISI 316L		1 Engate terminal em aço INOX AISI 316L	
2 Ressort de clapet: AISI 302		2 Muelle obturador en acero INOX AISI 302		2 Mola do obturador em aço INOX AISI 302	
3 Clapet: AISI 316L		3 Obturador en acero INOX AISI 316L		3 Obturador em aço INOX AISI 316L	
4 Joint torique: FKM conforme alimentaire		4 Junta tórica Obturador en FKM alimentaria		4 Vedação O-Ring do Obturador em FKM alimentício	
5 Joint torique: FKM conforme alimentaire		5 Junta tórica cuerpo en FKM alimentaria		5 Vedação O-Ring do corpo em FKM alimentício	
6 Joint: FKM conforme alimentaire		6 Junta adaptador en FKM alimentaria		6 Vedação do plug em FKM alimentício	
7 Bague de guidage: AISI 316L		7 Anillo guía adaptador en acero INOX AISI 316L		7 Anel guia do plug em aço INOX AISI 316L	
8 Ressort de bague: AISI 302		8 Muelle tuerca en acero INOX AISI 302		8 Mola da porca em aço INOX AISI 302	
9 Bille: AISI 420		9 Esfera en acero INOX AISI 420		9 Esfera em aço INOX AISI 420	
10 Bague: AISI 316L		10 Tuerca en acero INOX AISI 316L		10 Porca em aço INOX AISI 316L	
11 Corps: AISI 316L		11 Cuerpo en acero INOX AISI 316L		11 Corpo em aço INOX AISI 316L	
12 Embout: AISI 316L		12 Adaptador en acero INOX AISI 316L		12 Plug em aço INOX AISI 316L	
13 Etanchéité: conforme alimentaire		13 Junta rosca en FKM alimentaria		13 Vedção de rosca em FKM alimentício	



Pressioni

Pressures

Druckbereich

Pressions

Presiones

Pressões

0 bar (0 MPa)

16 bar (1.6 MPa)



Max pressione statica (no pulsazioni)

Maximum static pressure (no pulsations)

Maximaler statischer Betriebsdruck (ohne pulsations)

Pression statique maximum (pas de pulsations)

Presión estática máxima (sin pulsaciones)

Pressão estática máxima (sem pulsações)

35 bar (3.5 MPa)



Temperature

Temperatures

Temperatur

Températures

Temperaturas

Temperaturas

- 15 °C

+ 200 °C



Fluidi compatibili

Aria compressa

Fluidi per Industria alimentare e chimica compatibili con i componenti.

Fluids

Compressed air

Fluid for food and chemical industry compatible with all components.

Geeignete Medien

Druckluft

Medien für die Lebensmittel- und chemische Industrie, die beständig mit den Komponenten der Verschraubungen sind.

Fluides compatibles

Air comprimé

Fluides alimentaires et chimiques compatibles avec les matériaux constituant les raccords.

Fluidos compatibles

Aire comprimido

Fluidos para industria alimentaria y química compatibles con los componentes del racor.

Fluidos compatíveis

Ar comprimido

Fluidos para Indústria alimentícia e química compatíveis com os componentes da conexão.



Portata

NI/min

Flow Rate

Durchflusswerte

Débit

Caudal de Flujo

Vazão

Innesto Plug Stecker Embout Adaptador Plug	6 bar Δ 1	6 bar Δ 0.5	6 bar Δ 0*
260 (7.8)	1510	1200	2250

* Scarico libero - Exhaust Free - Kostenlose Auspuff - Échappement libre - Escape Libre - Descarga livre.



Filettatura

IT

Gas cilindrica conforme ISO 228 Classe A.
Gas conica "UNIVERSAL SHORT".

Threads

GB

Parallel gas in conformity with ISO 228 Class A.
"UNIVERSAL SHORT" Tapered thread.

Gewindearten

DE

Zylindrisches Gewinde nach Norm ISO 228 Classe A.
Konisches Gewinde "UNIVERSAL SHORT".

Filetages

FR

Filetage cylindrique conforme: ISO 228 Class A.
Filetage conique "UNIVERSAL SHORT".

Roscas

ES

Gas cilíndrica conforme ISO 228 Clase A.
Gas cónica "UNIVERSAL SHORT".

Roscas

PT

Gas paralela conforme ISO 228 Classe A.
Gas cónica "UNIVERSAL SHORT".

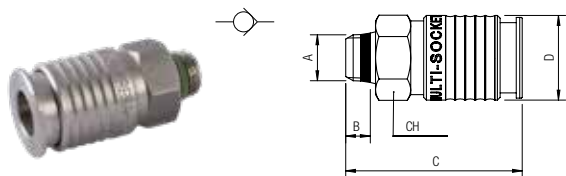
63190

PRESA MASCHIO "UNIVERSAL SHORT"

MALE SOCKET "UNIVERSAL SHORT"
 KUPPLUNG MIT AUSSENGEWINDE "UNIVERSAL SHORT"
 COUPLEUR MÂLE "UNIVERSAL SHORT"
 ENCHUFE MACHO "UNIVERSAL SHORT"
 SOQUETE COM ROSCA MACHO TIPO "UNIVERSAL SHORT"



Code	A	B	C	D	CH	Pack.
63190 00 002	1/4	7	50	24	21	2
63190 00 003	3/8	7.5	50.5	24	21	2
63190 00 004	1/2	9	52	24	21	2



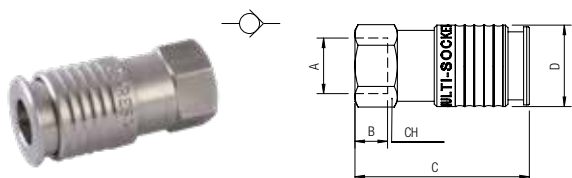
63192

PRESA FEMMINA

FEMALE SOCKET
 KUPPLUNG MIT INNENGEWINDE
 COUPLEUR FEMELLE
 ENCHUFE HEMBRA
 SOQUETE COM ROSCA FÊMEA



Code	A	B	C	D	CH	Pack.
63192 00 002	1/4	11	51.5	24	21	2
63192 00 003	3/8	11.5	52	24	21	2
63192 00 004	1/2	15	56.5	24	24	2



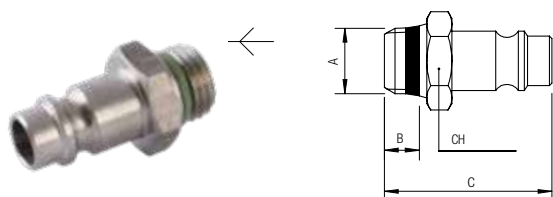
63260 DN 7.8

INNESTO PROFILO EUROPEO MASCHIO "UNIVERSAL SHORT"

MALE PLUG EUROPEAN PROFILE "UNIVERSAL SHORT"
 STECKER MIT AUSSENGEWINDE "UNIVERSAL SHORT" - EUROPEAN
 EMBOUT MÂLE "UNIVERSAL SHORT" - PROFIL EUROPEEN
 ADAPTADOR PERFIL EUROPEO MACHO "UNIVERSAL SHORT"
 PLUG COM PERFIL EUROPEU E ROSCA MACHO TIPO "UNIVERSAL SHORT"



Code	A	B	C	D	CH	Pack.
63260 00 002	1/4	7	33.5	-	17	2
63260 00 003	3/8	7.5	34	-	19	2
63260 00 004	1/2	9	36	-	24	2



63262 DN 7.8

INNESTO PROFILO EUROPEO FEMMINA

FEMALE PLUG EUROPEAN PROFILE
 STECKER MIT INNENGEWINDE - EUROPEAN
 EMBOUT FEMELLE - PROFIL EUROPEEN
 ADAPTADOR PERFIL EUROPEO HEMBRA
 PLUG COM PERFIL EUROPEU E ROSCA FÊMEA



Code	A	B	C	D	CH	Pack.
63262 00 44 03 00	1/4	11	33	-	17	2
63262 00 44 04 00	3/8	11.5	33.5	-	19	2
63262 00 44 05 00	1/2	15	37	-	24	2

